

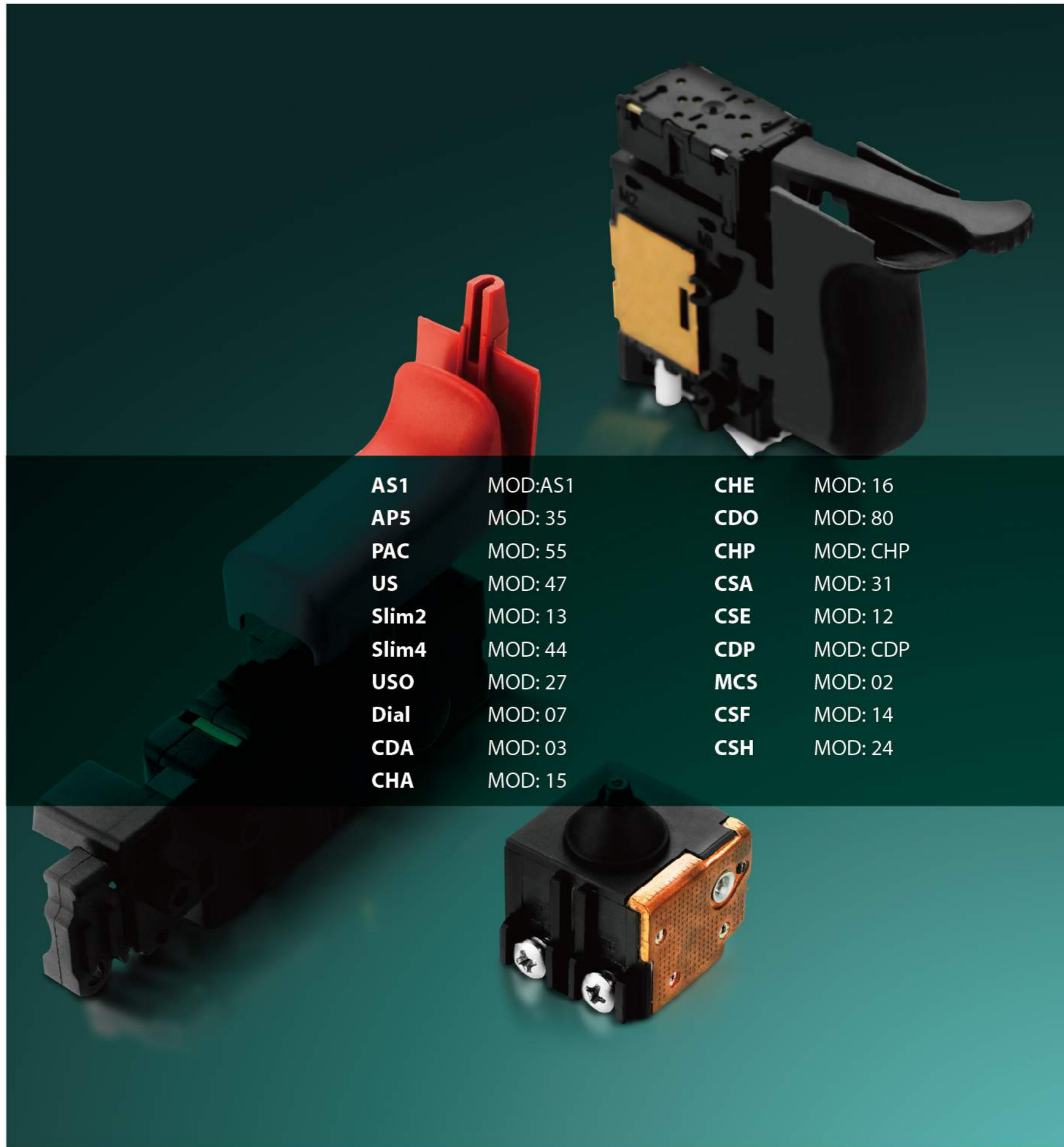
# AC

## SWITCH SERIES

交流开关系列

AS1 MOD:AS1  
 AP5 MOD: 35  
 PAC MOD: 55  
 US MOD: 47  
 Slim2 MOD: 13  
 Slim4 MOD: 44  
 USO MOD: 27  
 Dial MOD: 07  
 CDA MOD: 03  
 CHA MOD: 15

CHE MOD: 16  
 CDO MOD: 80  
 CHP MOD: CHP  
 CSA MOD: 31  
 CSE MOD: 12  
 CDP MOD: CDP  
 MCS MOD: 02  
 CSF MOD: 14  
 CSH MOD: 24



Product series: AS1

MODEL AS1

型号 AS1



General Characteristics

Function:

- Single pole switch without integrated capacitor
- NVR/RSP function

Optional:

- Soft start
- Overload protection
- Dustproof IP60
- External Triac version for high power application
- Customized function options

Terminals:

- Screw terminals for power supply
- Quick-connect TAB terminals for motor

Applications:

- Class II appliances, for instance Small Angle grinders and other Grinding machine

一般的规格参数

性能参数:

- 单极开关, 不带抗干扰电容
- 断电保护

可选功能:

- 软启动
- 过载保护
- 防尘等级IP60
- 外置可控硅适用于高功率应用
- 依照客户需求定制特殊功能

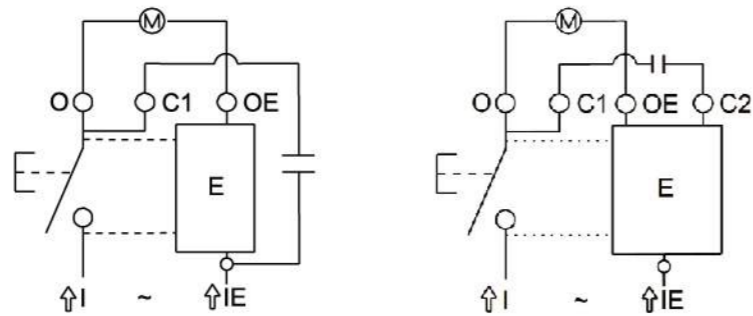
端子:

- 与电源端为螺丝端子连接方式
- 与马达端为快插端子的连接方式

应用:

- 使用在II类器具上, 例如小角磨类磨磨机

Circuit Diagram 原理图

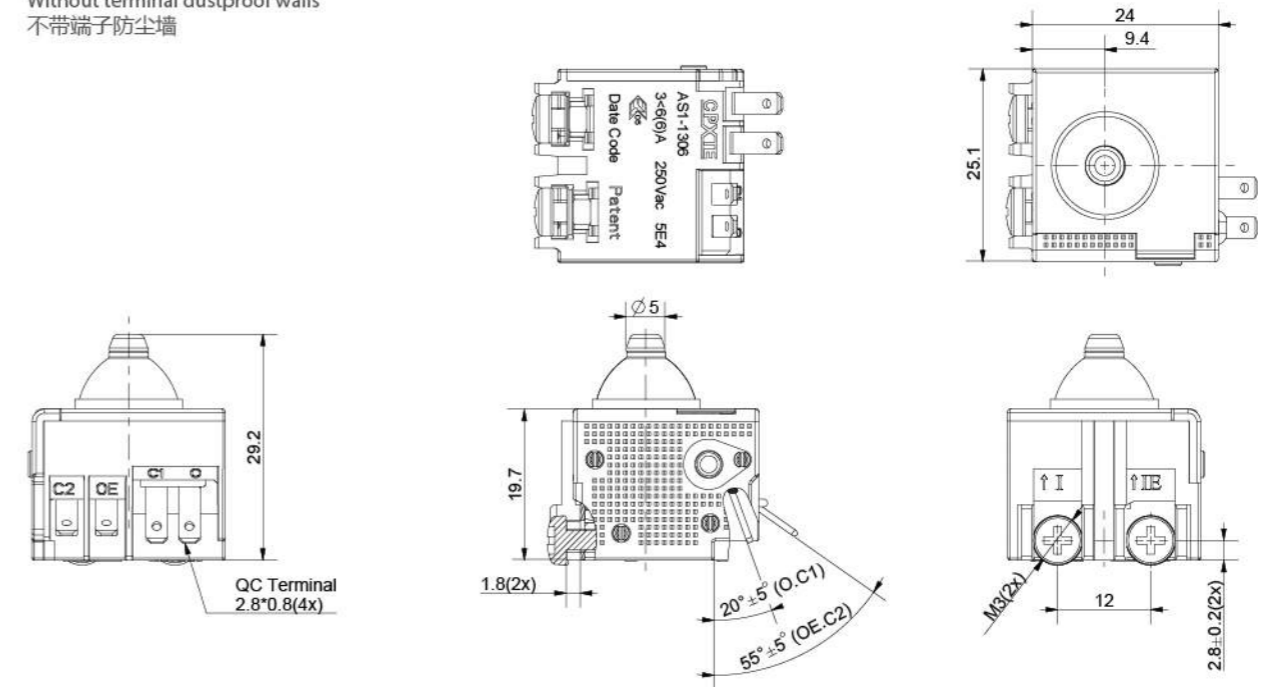


Approvals 安规认证

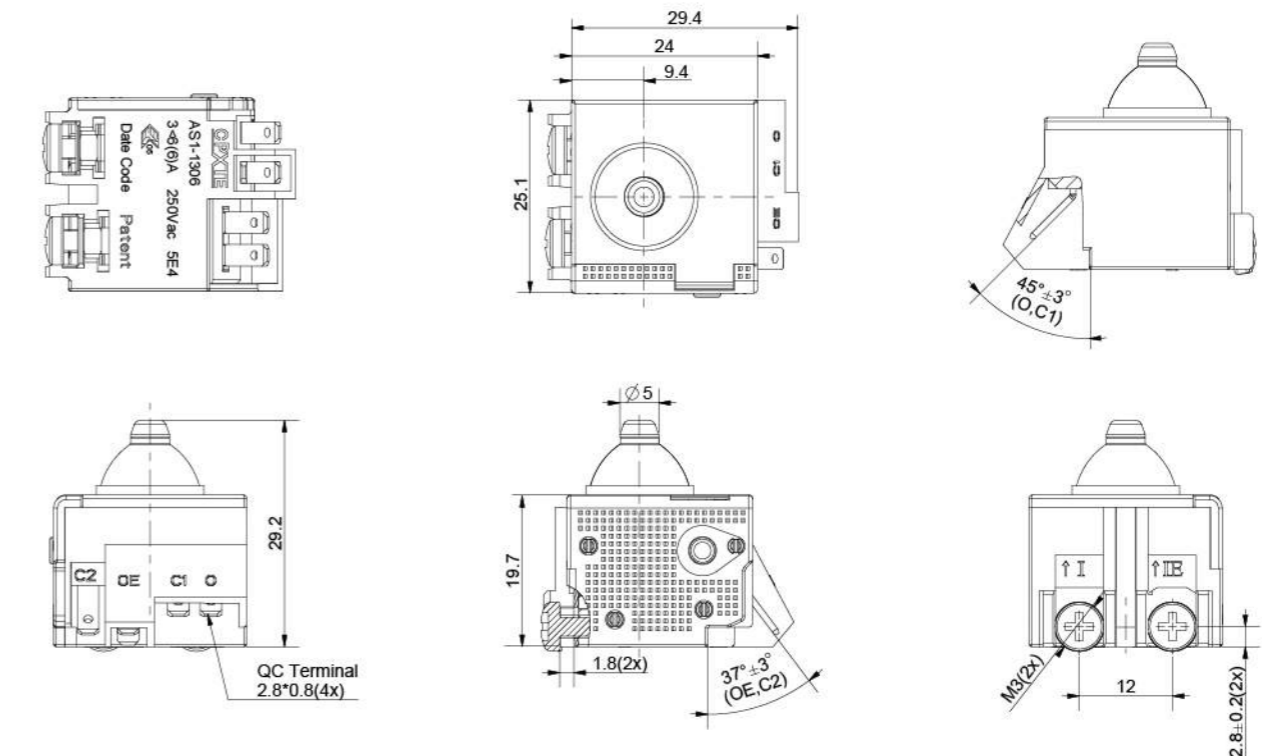
Models	Approbation:	
		EN ISO 13849-1:2008
Mod :AS1	-3<6(6)A 250Vac 5E4 -3<6(6)A 127Vac 5E4	NVR 功能满足 ISO13849 PL=b

Switch Base Shape (开关)本体形状

Without terminal dustproof walls  
不带端子防尘墙



With terminal dustproof walls  
带端子防尘墙



Product series: PAC MODEL 55

型号 55

General Characteristics

Function:

- Single pole switch with halfwave or fullwave electronics and bypass contact.
- Available as potentiometer and on/off version.

Optional:

- Fullwave Triac speed control with or without bypass.
- Semi-external or full-external mounted power component with heatsink for higher loads through the electronics.
- Two quick-disconnect terminals for supply cord, according to ENEC certification.
- Push-in terminals for connection of internal wiring.
- Lockbutton available as bottom-lock at the Triggerhead.
- Optional: Adjusting mechanism
- Optional: Reversing module.
- Optional: Integrated interference suppression Capacitor.

Applications:

- Class II appliances, such as medium and high power Drill, Jigsaw, Sander, Polisher, Circular Saw, Reciprocating saw.

一般的规格参数

性能参数:

- 单极开关带半波或者全波电子输出和全导通功能。
- 仅带可变的电阻输出和on/off开关版本。

可选功能:

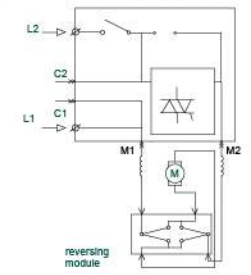
- 全波变速控制带或者不带全导通功能。
- 可选的外置功能,不同的散热片可以使用大电流通过开关的电子部分。
- 与电源线连接的端子带快速接线推的。
- 与工具内部端为插线端子的接线方式。
- 可选的锁住功能,锁住的位置为扳机头。
- 可选的调速限位旋钮。
- 可选的换向器开关。
- 可选的抗干扰电容。

应用:

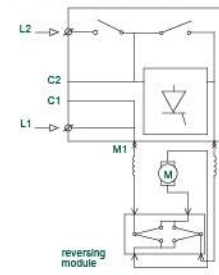
- 使用在II类器具上,例如中或者高功率的电钻,曲线锯,抛光机,磨光机,圆锯,往复锯。

Circuit Diagram 原理图

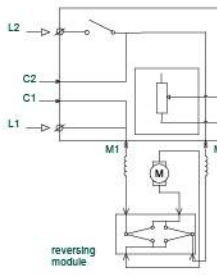
Fullwave phase control without bypass  
全波控制不带全导通输出



Halfwave phase control with bypass  
半波控制带全导通输出



Potentiometer only  
仅带可变的电阻输出

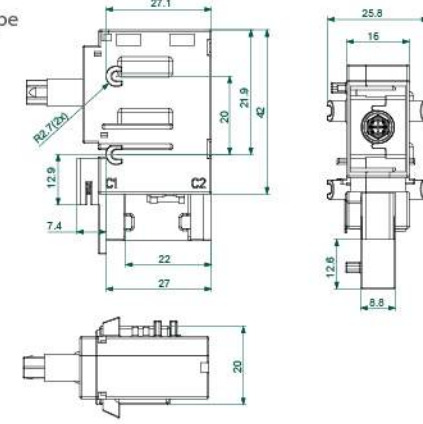


Approvals 安规认证

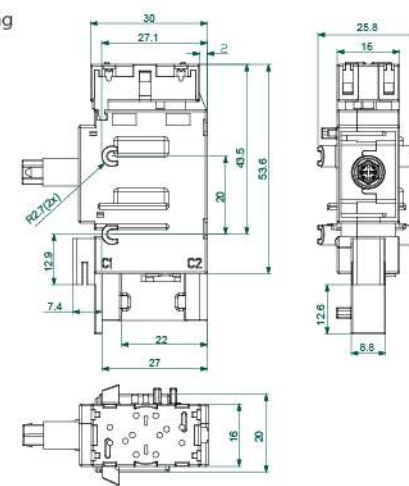
Models	Approbation:		
	UL US	05	CEC
Mod :55	5 < 12(12)A 127Vac 5E4 6 < 15(15)A 127Vac 5E4	4(4)A up to 8(8)A 250V ac 5 < 12(12)A 127Vac 5E4 15(15)A 127Vac 5E4	4(4)A up to 8(8)A 250Vac 5E4

Switch Base Shape (开关)本体形状

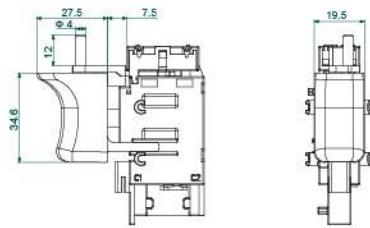
I Switch base shape  
开关本体形状



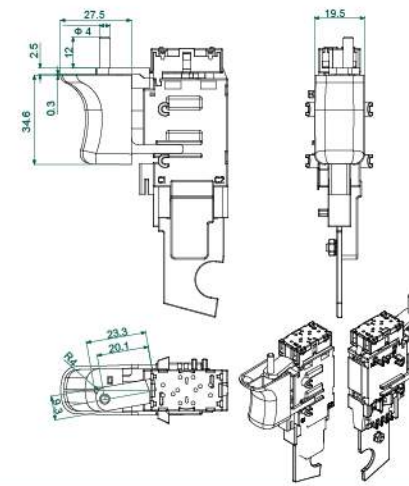
II With Reversing module  
带换向功能



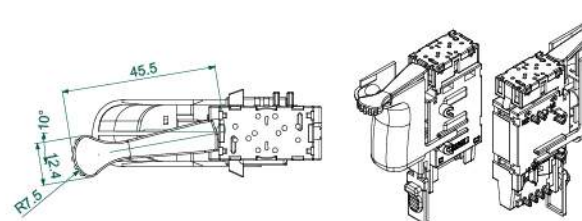
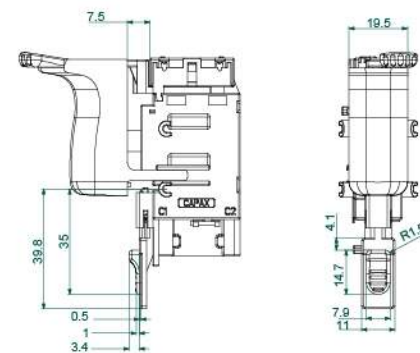
Only potentiometer version  
可变电阻输出版本



With additional heatsink for higher loads through the electronics  
带额外的散热片以便大电流通过开关的电子部分



Lock On function and reversing module  
(带侧推的锁杆和换向功能版本)



PAC

专用于电钻、冲击钻、电锤的大电流交流调速开关

电流可达15A, 127Vac

Special designed AC high rating Variable Speed Switches for Drills, Impact Drills, Hammers

Up to 15A, 127Vac



Product series: AP5 MODEL 35

型号 35

型号 35



General Characteristics

Function:

- On-Off version.
- Single pole switch with halfwave or fullwave electronics and bypass contact.
- Available as potentiometer and on/off version.

Optional:

- Adjusting mechanism.
- Lockbutton and Triggerhead: Triggerhead various shapes and dimensions available.
- Reversing module.
- Externally mounted power component/ heatsink for higher loads through the electronics.

Terminals:

- Screw terminals for supply cord.
- Push-in terminals for connection of internal wiring.

Applications:

- Class II appliances, such as Electric screwdriver

一般的规格参数

功能参数:

- 单极开关,带半波或者全波输出和全导通输出。
- 可选带可变电阻输出和on/off版本。

可选功能:

- 调速限位旋钮。
- 锁的与扳机可以配合不同的尺寸以及形状。
- 换向器开关。
- 可选的外置功能,不同的散热片容许大电流通过开关的电子部分。

端子:

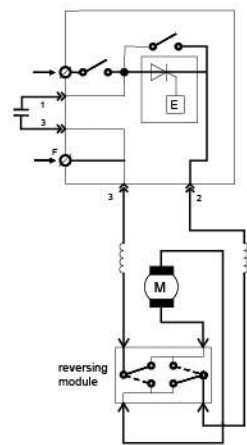
- 与电源端为螺丝端子接线方式。
- 与工具内部端为插线端子的接线方式。

应用:

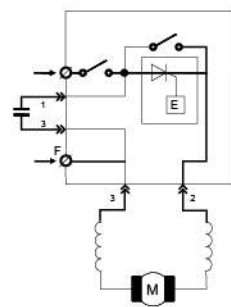
- 使用在II类器具上,例如电钻螺丝批。

Circuit Diagram 原理图

Type A  
类型 A



Type B  
类型 B

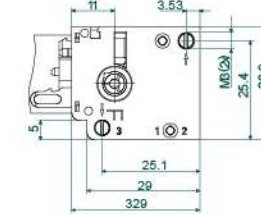
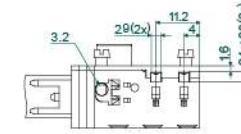
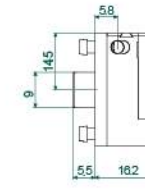
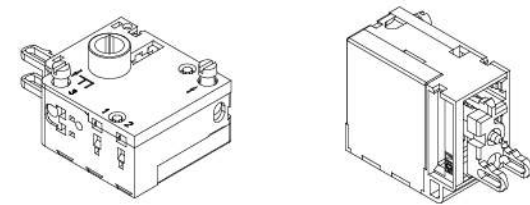


Approvals 安规认证

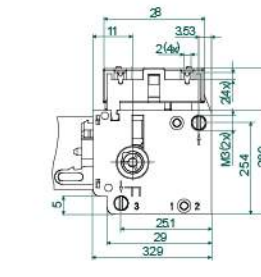
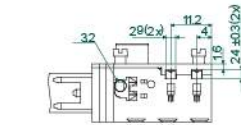
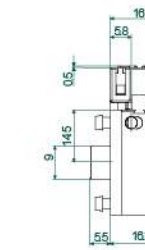
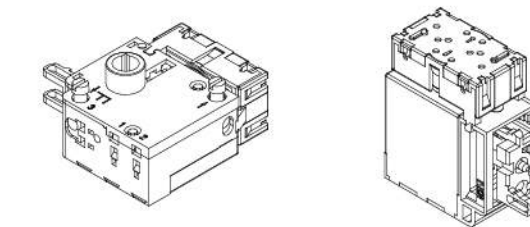
Models	Approbation:		
Mod : 35	125Vac 4(4)A up to 10(10)A 5E4 (Internal version) 125Vac 8(8)A up to 13(13)A 5E4 (External version)	250Vac 3(3)A up to 8(8)A 5E4	250Vac 3(3)A up to 6(6)A 5E4

Switch Base Shape (开关)本体形状

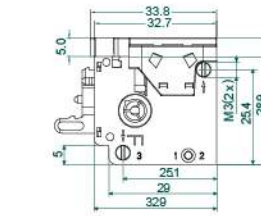
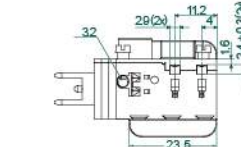
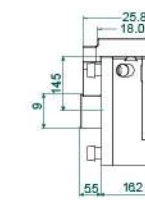
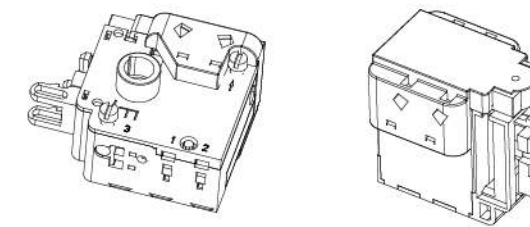
I Internal version  
内置版本



II Internal version with Reversing module  
内置版本带换向功能

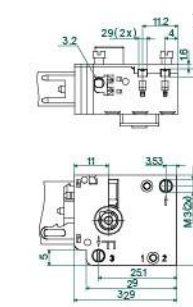
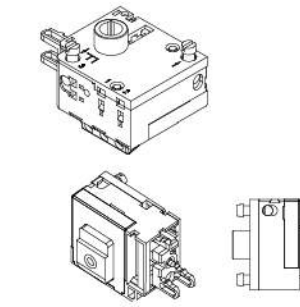


III Internal version with Reversing module  
内置版本带换向功能

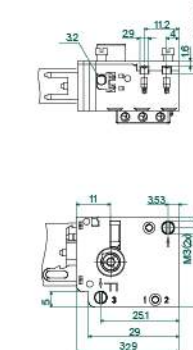
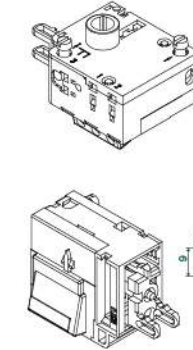


Switch Base Shape (开关)本体形状

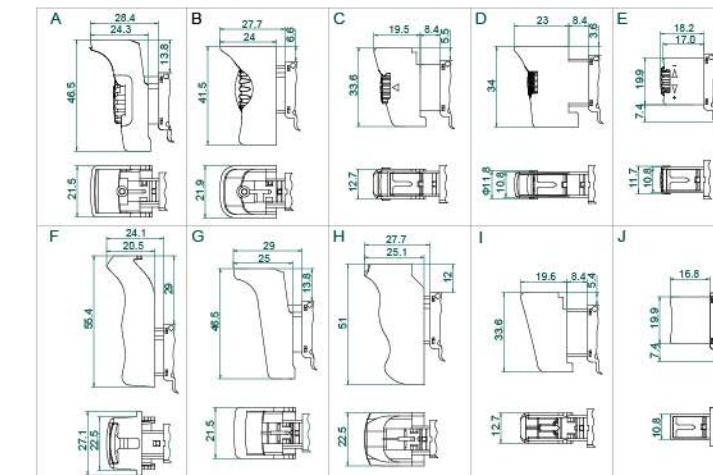
IV Internal version with Semi External Heatsink  
内置版本带外露的散热片



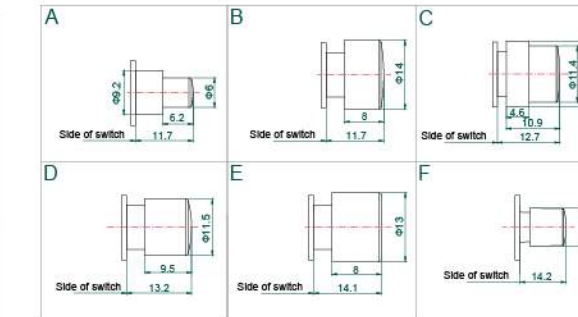
V External version  
外置版本



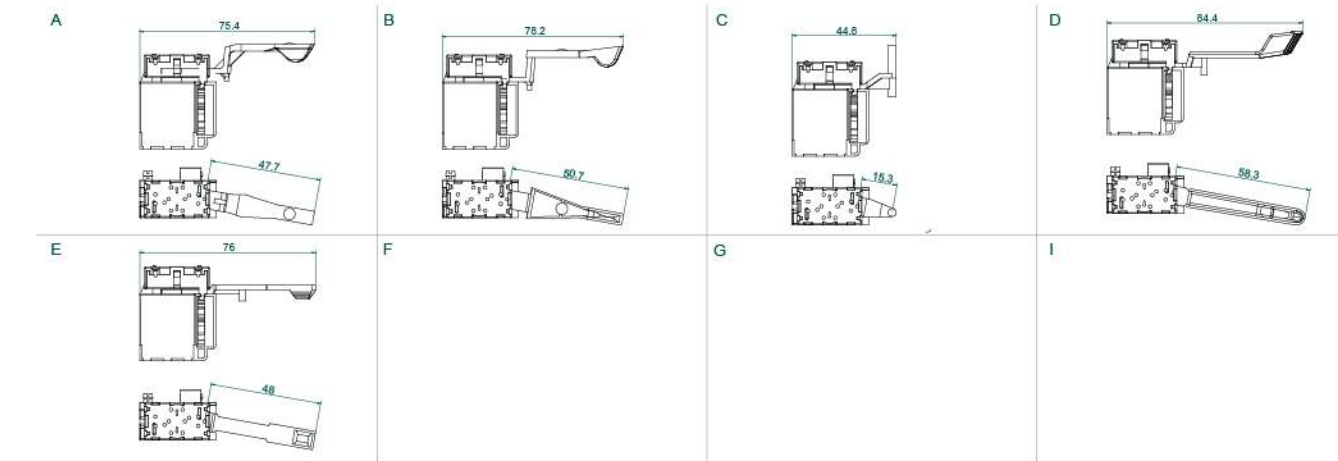
Triggerhead options  
可选的扳机形状



Lockbutton options  
可选的锁的形状



Lever Options  
可选的换向杆形状



Product series: US

MODEL 47

型号 47

General Characteristics

Function:

- Single pole switch with halfwave or full wave speed control electronics and bypass contact.
- Also available as On/Off switch.

Optional:

- Lock button, various shapes and dimensions available.
- Reversing module with zero current switching rotation mode.
- Jumper wires between reversing module and main switch.
- Potentiometer.
- External power component and heatsink for higher loads.
- Adjustable knob, various shapes and dimensions available.
- Various shapes and dimensions of trigger head and reversing lever.

Terminals:

- Push-in terminals.

Applications:

- Class II appliances, such as Drill, Jigsaw, Sander, Polisher, Circular Saw, Reciprocating saw.

一般的规格参数

产品功能:

- 具有可变速度和全速控制的单极开关。
- 半波输出或者全波输出。
- On-Off 版本。

可选的附加功能:

- 工作锁定按钮, 其形状和尺寸可按客户要求定制。
- 带工具断电时换向模块。
- 连接换向模块和开关主体的导线。
- 可变电阻输出。
- 外置可控硅可以使开关能够承受大电流。
- 调速限位旋钮, 其形状和尺寸可按客户要求定制。
- 扳机和换向杆的形状和尺寸可按客户要求定制。

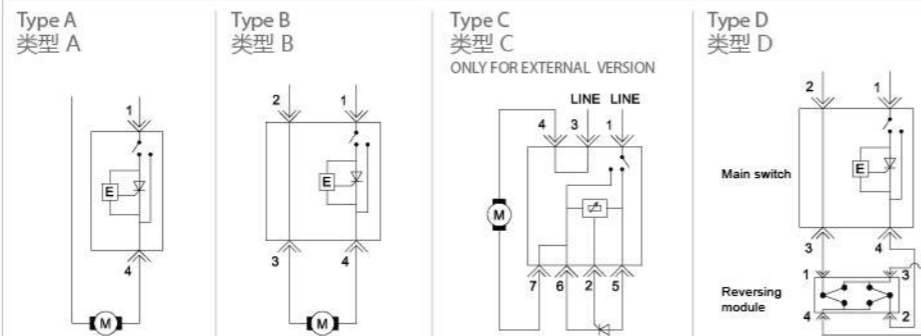
端子:

- 插线端子连接。

应用:

- 使用在II类器具上, 例如电钻, 曲线锯, 抛光机, 磨光机, 圆锯, 往复锯。

Circuit Diagram 原理图

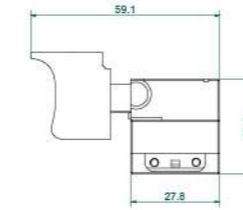
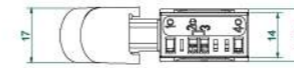


Approvals 安规认证

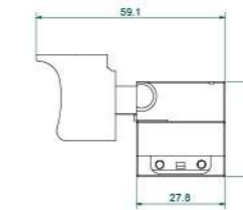
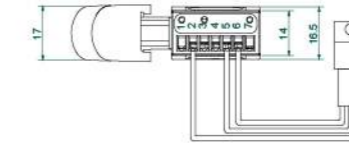
Models	Approbation:		
Mod : 47	4(4)A up to 8(8)A 125Vac 5E4 (Internal version) 8(8)A up to 13(13)A 125Vac 5E4 (External version)	2.5<4(4)A,4<6(6)A 250Vac 5E4	4(4)A up to 6(6)A 250Vac 5E4

Switch Base Shape (开关)本体形状

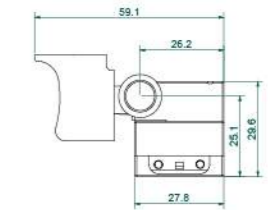
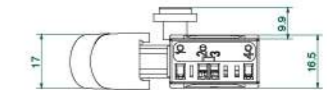
I Internal version  
内置版本



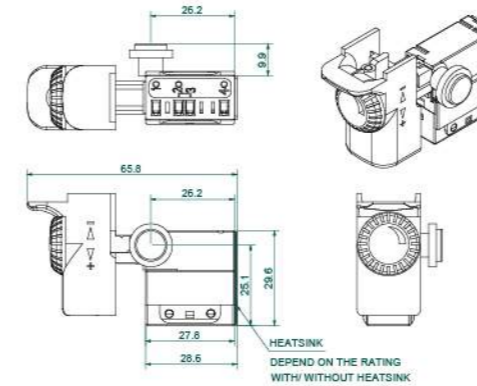
II External version  
外置版本



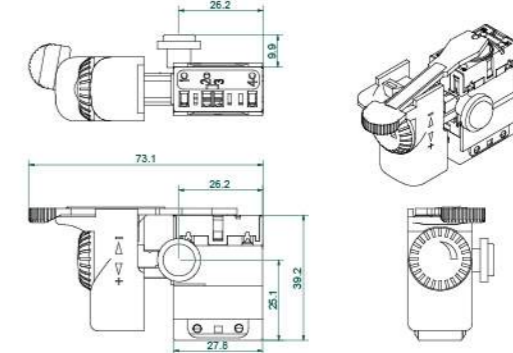
III Internal version with Lock On button  
内置带锁的版本



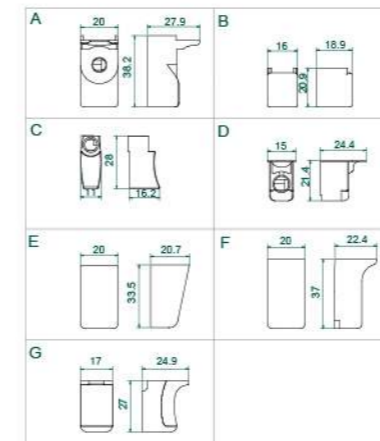
IV Adjustable speed version  
可选带调速旋钮版本



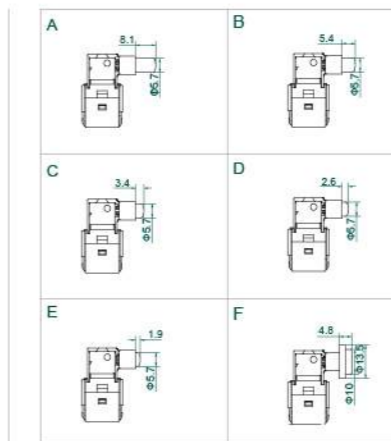
V With Reversing module  
带可选的换向功能版本



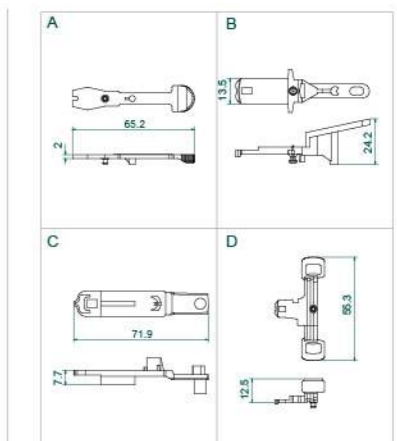
Triggerhead Options  
可选的扳机形状



Lockbutton Options  
可选的锁的形状



Lever Options  
可选的换向杆形状



Product series: Slim2

MODEL 13

型号 13

General Characteristics

Function:

- Single pole switch with halfwave or fullwave electronics and bypass contact.
- Available as potentiometer and on/off version.

Optional:

- Adjusting mechanism.
- Lockbutton: various shapes and dimensions available.
- Reversing module.

Terminals:

- Screw terminals for supply cord.
- Push-in terminals for connection of internal wiring.

Applications:

- Class II appliances, such as Drill, Jigsaw, Sander, Polisher.

一般的规格参数

电器性能参数:

- 单极开关,带半波或者全部输出和全导通输出。
- 可选带可变电阻输出或者ON/OFF版本。

可选功能:

- 调速限位旋钮。
- 锁的:可以配合不同的尺寸以及形状。
- 换向器开关。

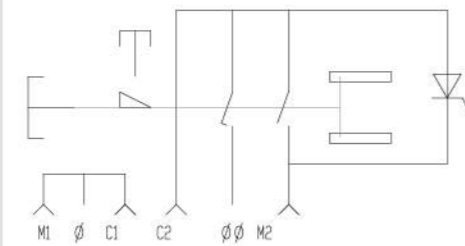
端子:

- 与电源端为螺丝端子接线方式。
- 与工具内部端为插线端子的接线方式。

应用:

- 使用在II类器具上,例如电钻,曲线锯,抛光机,磨光机。

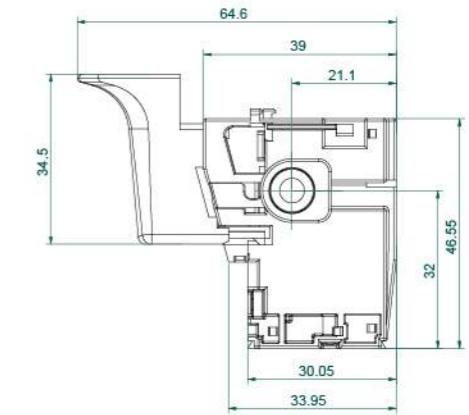
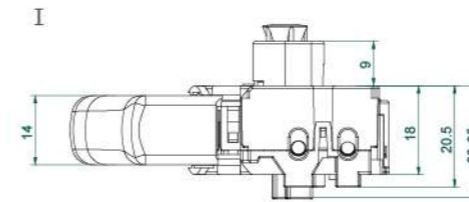
Circuit Diagram 原理图



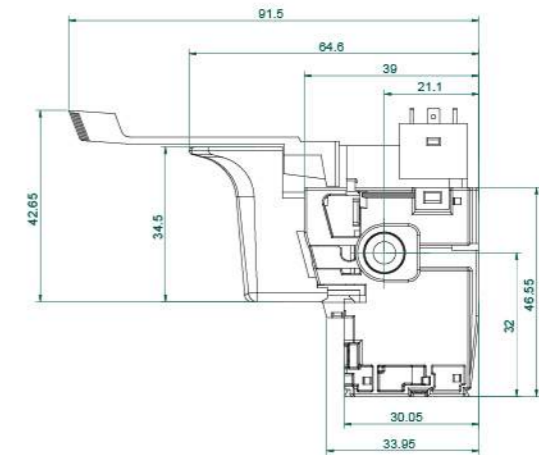
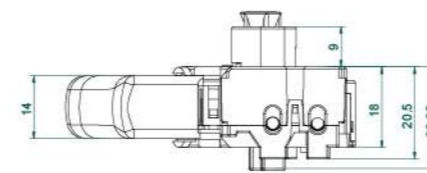
Approvals 安规认证

Models	Approbation:		
Mod : 13	125Vac 3(3)A up to 10(10)A 5E4	4(4)A up to 6(6)A 127Vac/250Vac 5E4	4(4)A up to 6(6)A /250Vac 5E4

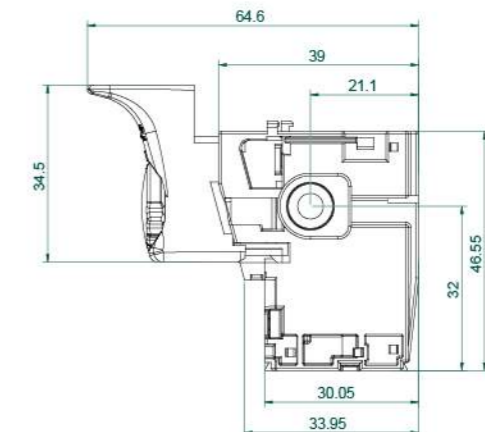
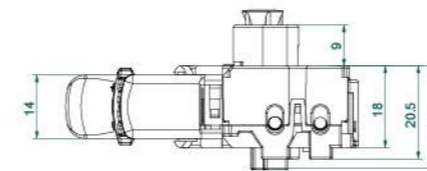
Switch Base Shape (开关)本体形状



II with Reversing module optional  
带可选的换向盒



III With adjustable speed version  
可选带限速旋钮版本



Product series: Slim4

MODEL 44

型号 44



General Characteristics

Function:

- Single pole switch with halfwave or fullwave electronics and bypass contact.
- Available as potentiometer and on/off version.

Optional:

- Adjusting mechanism.
- Lockbutton and Trigger head : various shapes and dimensions available.
- Integrated interference suppression Capacitor.

Terminals:

- 2.8x0.8mm Quick connect terminal.
- Push-in terminals with quick-release.

Applications:

- Class II appliances ,such as Drill, Jigsaw, Sander, Polisher.

一般的规格参数

电器性能参数：

- 单极开关,带半波或者全部输出和全导通输出。
- 可选带可变电阻输出或者ON/OFF版本。

可选功能：

- 调速限位旋钮。
- 锁的和扳机：可以配合不同的尺寸以及形状。
- 带抗干扰电容。

端子：

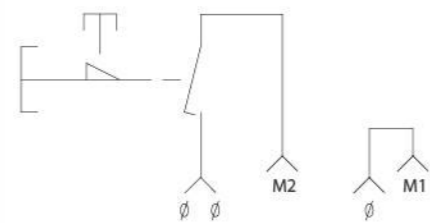
- 2.8x0.8 mm 快插端子。
- 插线端子的接线方式。

应用：

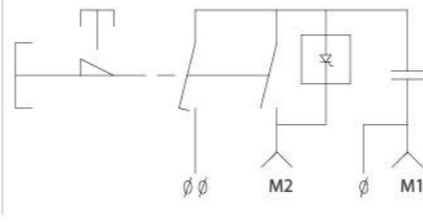
- 使用在II类器具上，例如电钻，曲线锯，抛光机，磨光机。

Circuit Diagram 原理图

On/Off version  
On/Off 版本



VSC version  
变速开关版本

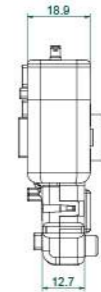
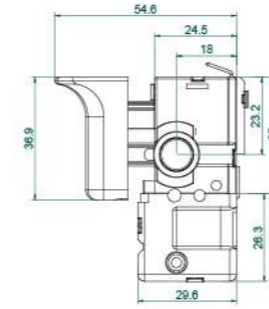


Approvals 安规认证

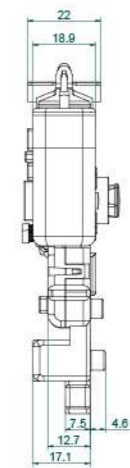
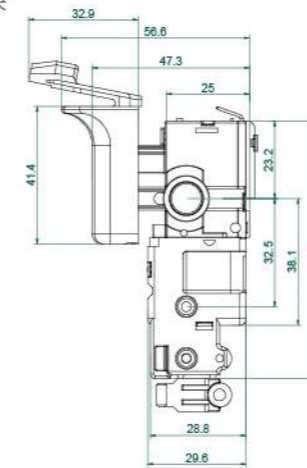
Models	Approbation:		
			
Mod : 44	125Vac 3(3)A up to 8(8)A 5E4	250Vac 3(3)A up to 6(6)A 5E4	250Vac 3(3)A up to 6(6)A 5E4

Switch Base Shape (开关)本体形状

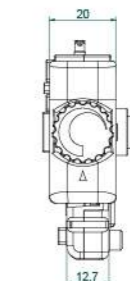
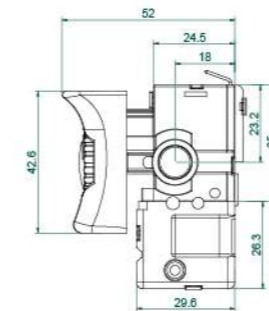
I Small Trigger head version  
小板机版本



II Trigger head with Lock Rib version  
扳机带锁住挡块



III Adjustable speed version  
可选带限速旋钮版本



Product series: USO MODEL 27

型号 27



General Characteristics

Function:

- Single pole switch with speed control electronics and bypass contact.
- Half wave/full wave phase control.
- Available as potentiometer and on/off version.

Option additional function:

- Lock button, various shapes and dimensions available.
- External power component for higher loads.
- Various shapes and dimensions of triggerhead.

Terminals:

- Push-in terminals.

Applications:

- Class II appliances, such as Drill, Jigsaw, Sander, Polisher, Circular Saw, Reciprocating saw.

一般的规格参数

产品功能:

- 具有可变速度和全速控制的单极开关。
- 半波输出或者全波输出。
- 仅带可变的电阻输出和ON/OFF开关版本。

可选择的附加功能有:

- 工作锁定按钮, 其形状和尺寸可按客户要求定制。
- 外置可控硅能让大电流通过开关的电子部分。
- 扳机的形状和尺寸可按客户要求定制。

端子:

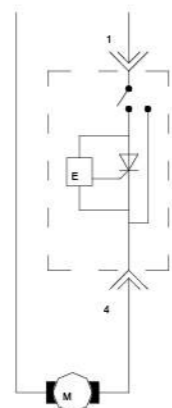
- 插线端子。

应用:

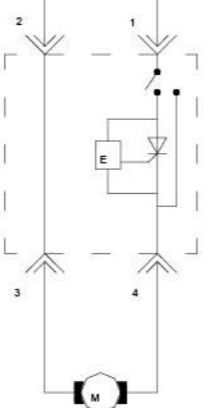
- 使用在II类器具上, 例如电钻, 曲线锯, 抛光机, 磨光机, 圆锯, 往复锯。

Circuit Diagram 原理图

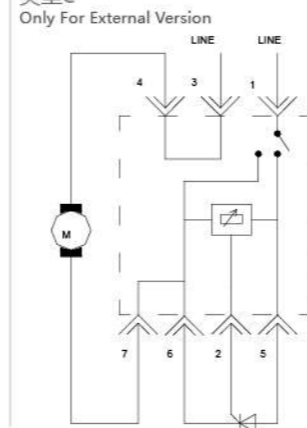
Type A  
类型A



Type B  
类型B



Type C  
类型C

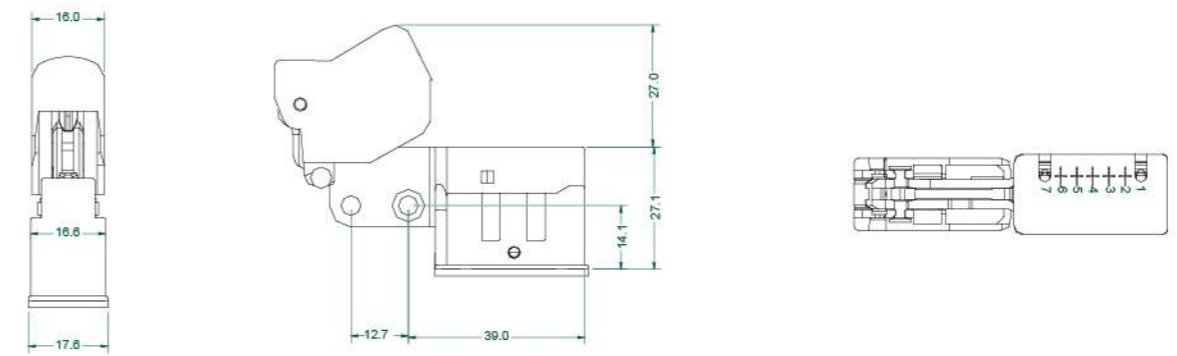


Approvals 安规认证

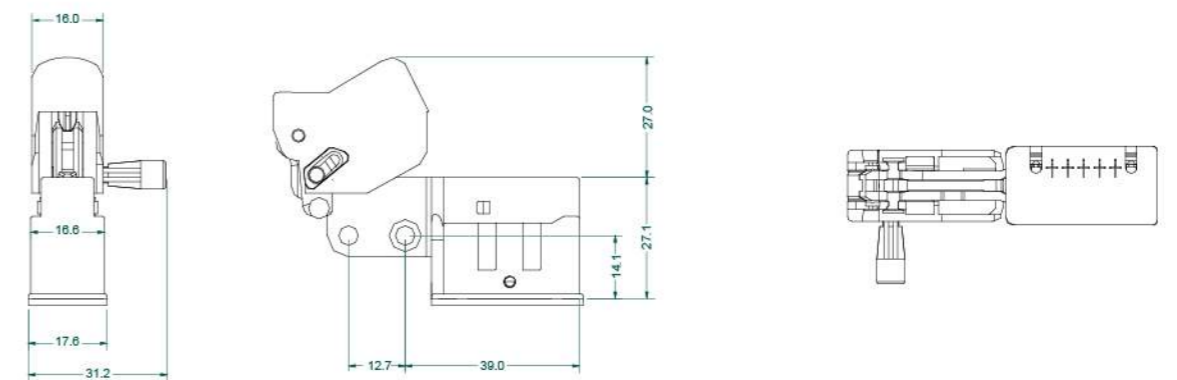
Models	Approbation:		
Mod :27	6(6)A up to 8(8)A 125Vac 5E4 8(8)A up to 13(13)A 5E4 with external power device	4(4)A up to 6(6)A 250Vac 5E4	4(4)A up to 6(6)A 250Vac 5E4

Switch Base Shape (开关)本体形状

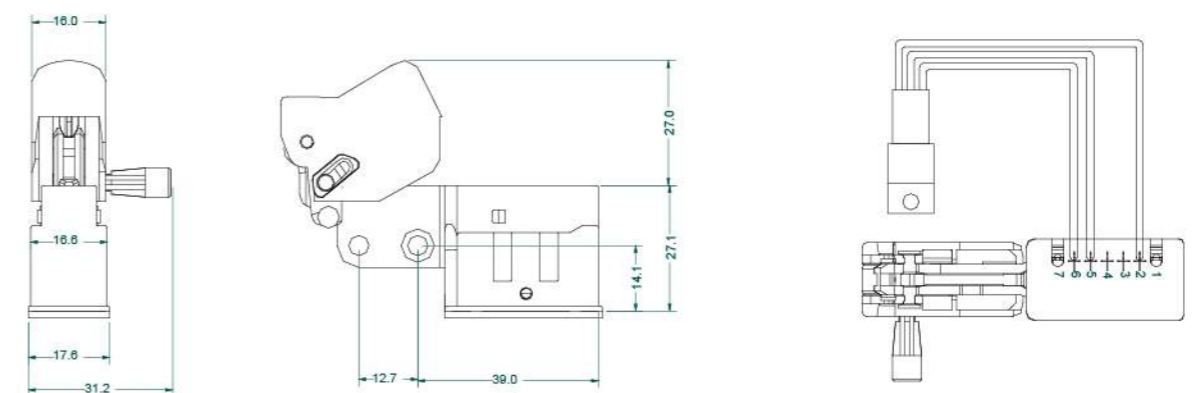
I Internal version  
内置版本



II Internal version with Lock On  
内置版本带锁的功能



II External version  
外置版本





Product series: Dial

MODEL 07

型号 07



General Characteristics

Function:

- Dial speed control electronics with mechanical bypass contact.
- Used in combination with separate ON/OFF switch.
- Half wave or full wave speed control.
- Pronounced ratchet function.

Optional:

- External power device for increased performance.
- Low cost, Low duty version available with integrated electronics and bypass for small tools.
- High power version with external power device and electronic bypass.

Terminals:

- Push-in connectors
- External screw terminal block.

Applications:

- Class II appliances, Intended to be used in combination with a separate On/Off switch, such as Jigsaw, Sander, Polisher, Angle grinder.

一般的规格参数

电器性能参数:

- 旋钮控制输出带机械全通接桥。
- 使用的时候配合独立的On/Off开关。
- 旋钮带有明显的旋转手感。
- 半波或全波速度控制。

可选功能:

- 外置的电子模块适用高功率的输出特性。
- 内置版本带全通接桥适用于低功率,底负载的小型工具。
- 大功率版本带有外置的电子模块以及电子全导通。

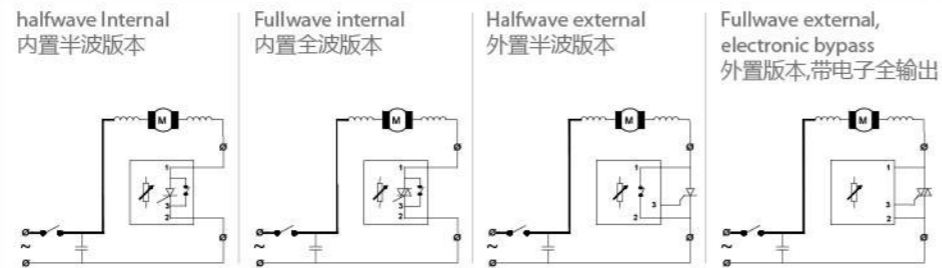
端子:

- 插线的接线方式。
- 额外带螺丝方块。

应用:

- 使用在II类器具上, 工具上最好接独立的O/Off开关配合适用, 例如曲线锯, 抛光机, 磨光机, 角磨机。

Circuit Diagram 原理图

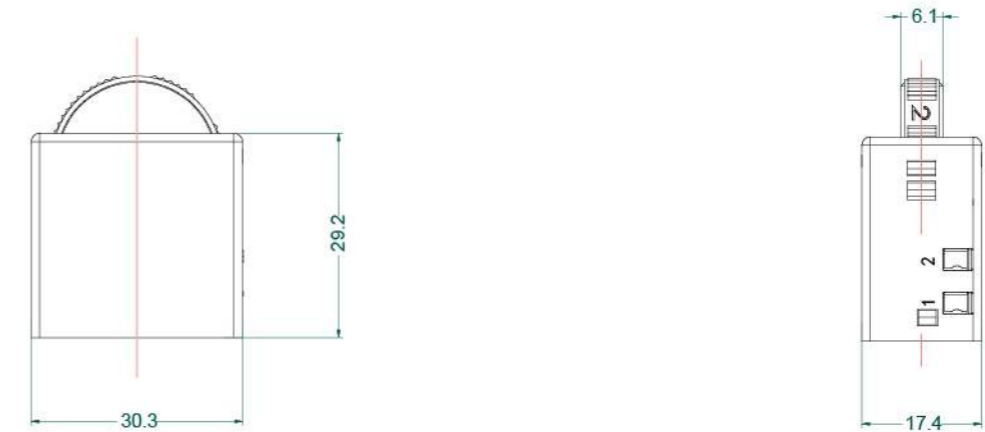


Approvals 安规认证

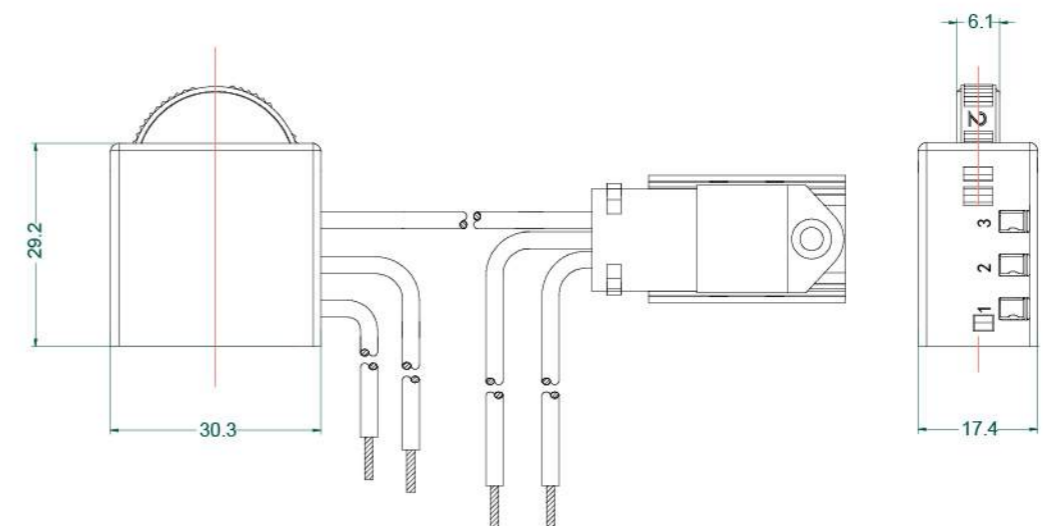
Models	Approbation:		
Mod : 07	125Vac 3(3)A up to 6(6)A 5E4 (Internal version) 125Vac 3(3)A up to 8(8)A 5E4 (External version)	127V/250Vac 2(2)A up to 6(6)A 5E4	250Vac 3(3)A up to 6(6)A 5E4

Switch Base Shape (开关)本体形状

I Internal version  
内置版本



II External version  
外置版本



Product series: CDA

MODEL 03

型号 03

General Characteristics

Function:

- Single pole switch with halfwave or fullwave electronics and bypass contact
- Adjusting mechanism

Optional:

- With diode or without diode
- Two speed or stepless multi speed control
- On/off or two speed or stepless multi speed control or poti version available

Terminals:

- Soldering terminal

Applications:

- Class II appliances: such as blower, electric vacuum cleaner

一般的规格参数

功能:

- 单极旋转开关, 带半波或全波电子输出和全导通功能。
- 调速限位。

可选功能:

- 带或不带二极管
- 两档调速和无极调速
- 输出功能可选: ON-Off版本、调速版本、变阻版本

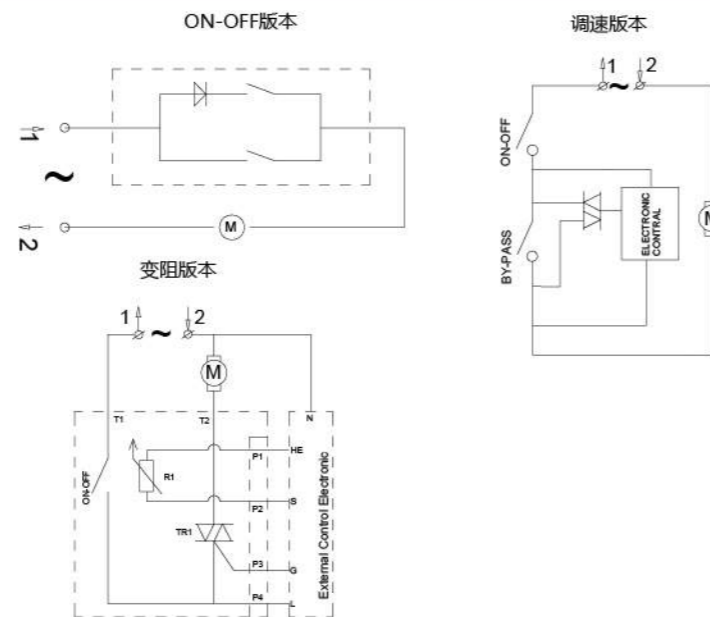
端子:

- 焊锡端子。

应用:

- 使用在II类器具上: 例如吹风机、吸尘器

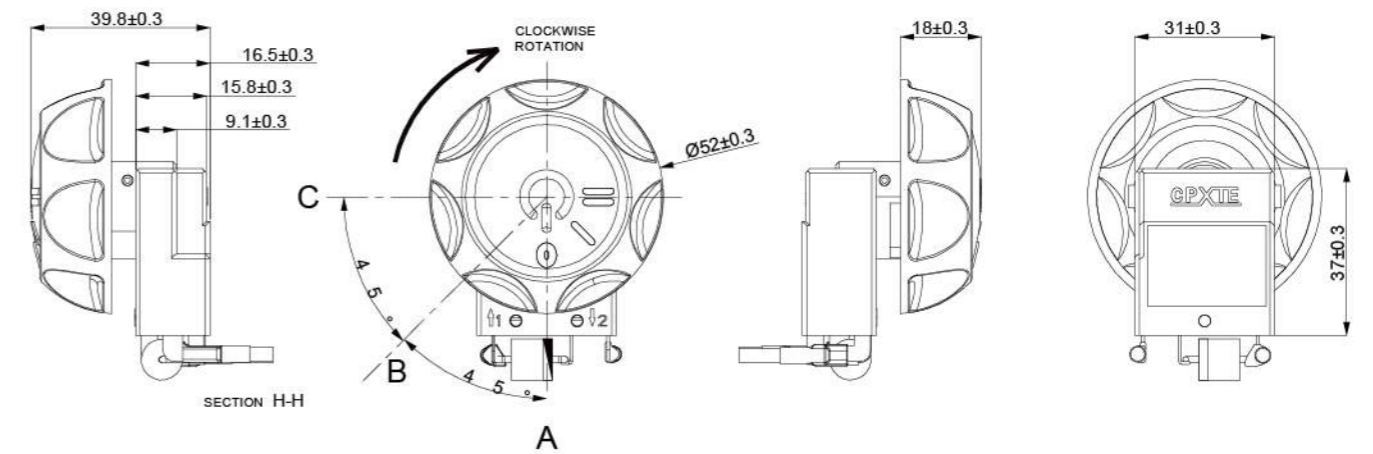
Circuit Diagram 原理图



Approvals 安规认证

Models	Approbation:	
Mod : 03	13(13)A 127 Vac 10(10)A 127 Vac	7(7)A 250 Vac 10(10)A 250Vac

Switch Base Shape (开关)本体形状



Circuit Diagram 可选转轮

