

Product series: CHA MODEL 15

型号 15



General Characteristics

Function:

- Anti-tease contact system.
- High AC rating.
- Double pole single throw or single pole double throw with brake.
- Screw terminals.
- Dust protected.
- No lock or lock on or with safety lock function.
- Lock button and triggerhead in various size and shapes.

Applications:

- Heavy duty Class II appliances for instance Angle grinder, Circular Saw, Marble Cutter, Cut-Off machine.

一般的规格参数

产品功能:

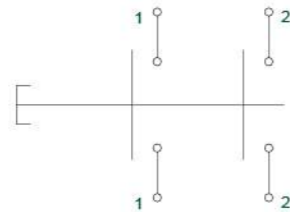
- 瞬间过档的触点机构。
- 大额定功率的AC开关。
- 双极单掷或者单极双掷带刹车。
- 锁螺丝端子结构。
- 防尘保护。
- 开关可选不带锁住功能，带自锁或者反自锁功能。
- 锁的和扳机有不同的尺寸以及外形的选择。

应用:

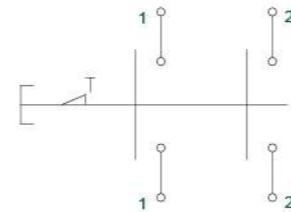
- 使用在重型的II类器具上，例如角磨机，圆锯，云石切割机，切割锯。

Circuit Diagram 原理图

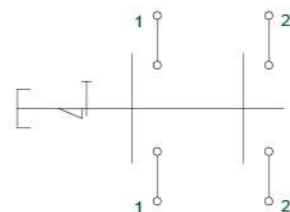
Double pole with No Lock
双极不带锁住功能



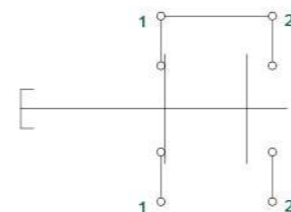
Double pole with lock on
双极带锁住功能



Double pole with safety lock
双极带反自锁功能



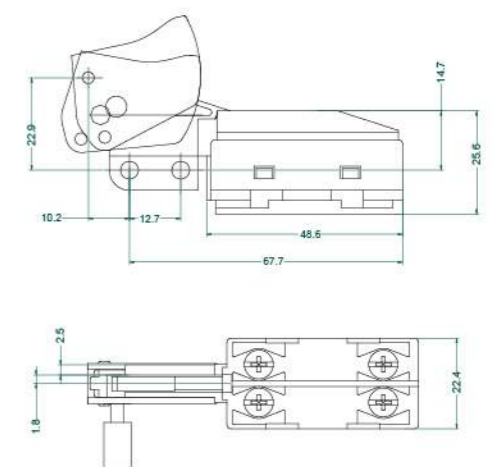
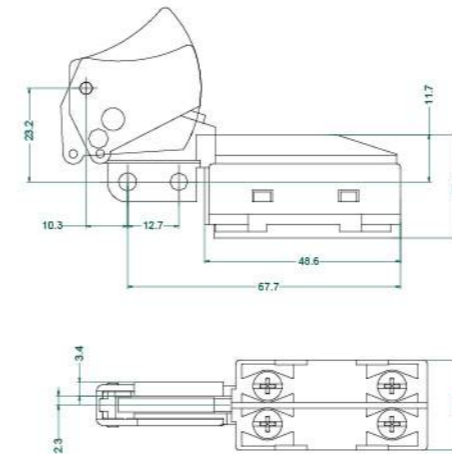
Single pole with break
单极带刹车功能



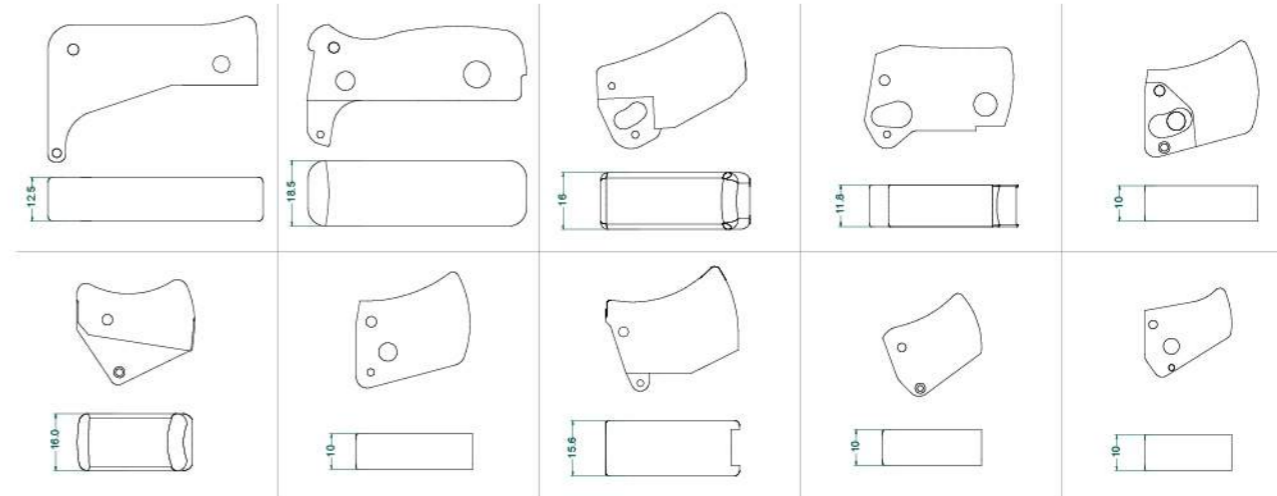
Approvals 安规认证

Models	Approbation:		
Mod : 15	10(10)A up to 22(22)A 125Vac 5E4 30A 24-48Vdc 5E4 15A 127Vdc 5E4	8(8) up to 12.5(12.5)A 250Vac 5E4 10(10)A up to 22(22)A 127Vac 5E4 30A 24-48Vdc 5E4	8(8) up to 12.5(12.5)A 2 50Vac 5E4 30A 24-48Vdc 5E4

Switch Base Shape (开关)本体形状



Triggerhead options 可选的扳机形状



Lockbutton options 可选的锁的形状



Product series: CHE

MODEL 16

型号 16



General Characteristics

Function:

- Anti-tease contact system.
- High AC rating .
- Double pole single throw or single pole double throw with brake.
- Options screw terminal or tab terminal.
- Dust protected.
- No lock or with lock on or safety lock function.
- Lock button and Trigger head in various size and shapes.

Applications:

- Heavy duty Class II appliances for instance Angle grinder, Circular Saw, Marble Cutter, Cut-Off machine.

一般的规格参数

产品功能:

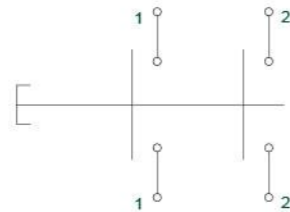
- 瞬间过档的触点机构。
- 大额定功率的AC开关。
- 双极单掷或者单极双掷带刹车。
- 可选的锁螺丝或者快插端子结构。
- 防尘保护。
- 开关可以有带锁住机构,带锁住导通或者锁住断开机构。
- 锁的和扳机有不同的尺寸以及外形的选择。

应用:

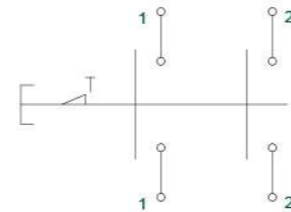
- 使用在重型的II类器具上,例如角磨机,圆锯,云石切割机,切割锯。

Circuit Diagram 原理图

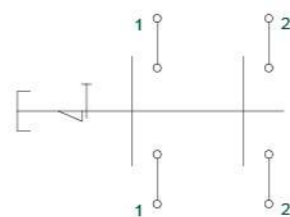
Double pole with No Lock
双极不带锁住功能



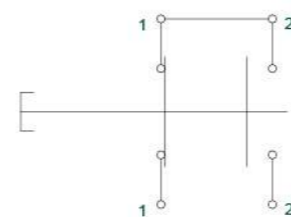
Double pole with lock on
双极带锁住功能



Double pole with safety lock
双极带反锁功能



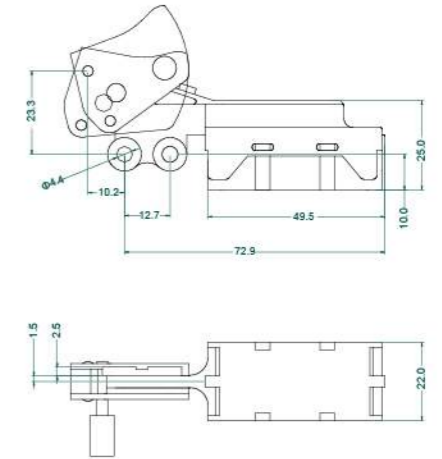
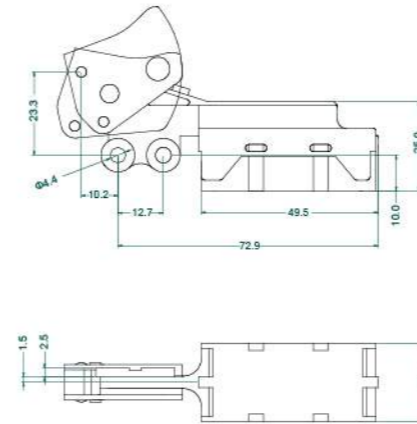
Single pole with break
单极带刹车功能



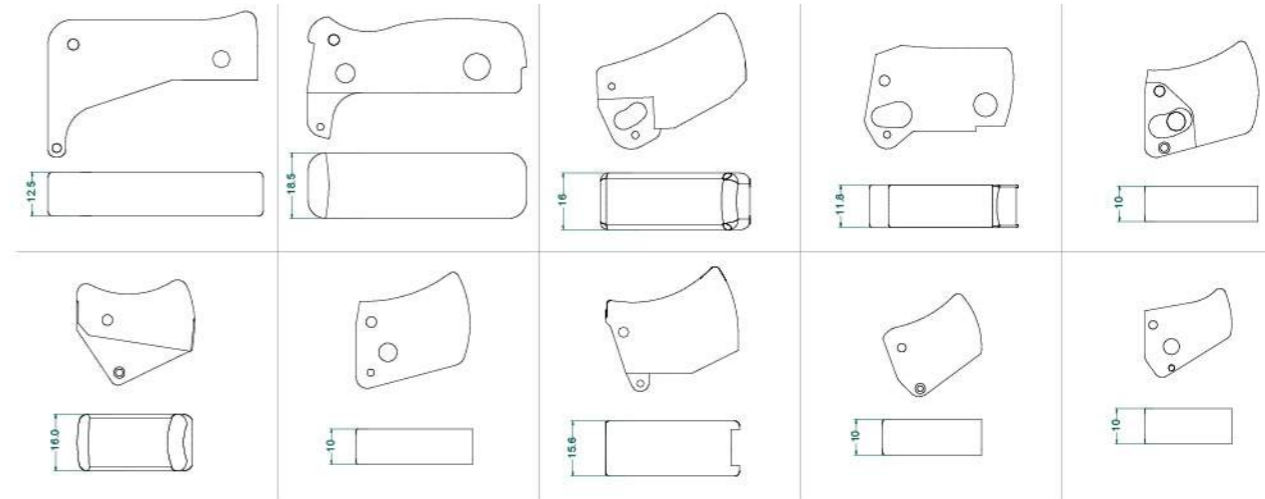
Approvals 安规认证

Models	Approbation:		
Mod : 16	10(10)A up to 22(22)A 125Vac 5E4	10(10) up to 12(12)A 250Vac 5E4	10(10) up to 12(12)A 250Vac 5E4

Switch Base Shape (开关)本体形状



Triggerhead options 可选的扳机形状



Lockbutton options 可选的锁的形状



Product series: CDO

MODEL 80

型号 80



General Characteristics

Function:

- On-Off version.
- Single pole or double pole version.
- Momentary-On switch.
- Dust protected.
- Optional integrated holder for interference capacitors.

Terminals:

- Screw terminals for supply cord.
- Quick-connect terminals for connection of internal wiring.

Applications:

- Class II appliances for instance Angle grinder.

一般的规格参数

产品功能:

- On-Off 版本。
- 单极或者双极通断功能。
- 快速导通功能。
- 具有防尘功能。
- 外壳可以演变成满足安装不同尺寸的滤波电容。

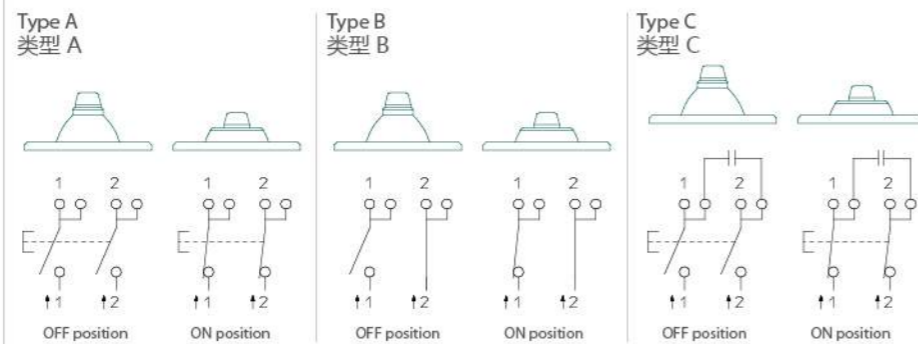
端子:

- 与电源端为螺丝端子接线方式。
- 与工具内部端为快插端子的接线方式。

应用:

- 使用在II类器具上, 例如角磨机。

Circuit Diagram 原理图

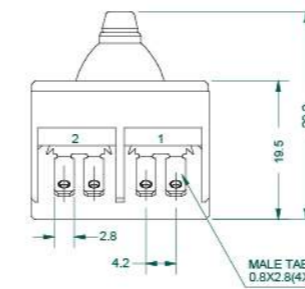


Approvals 安规认证

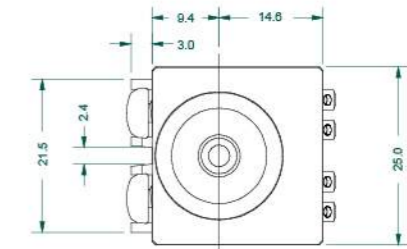
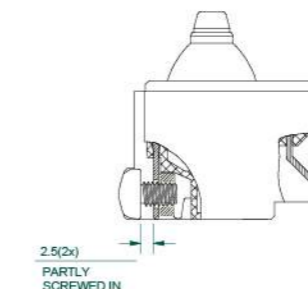
Models	Approbation:		
Mod : 80	5(5)A up to 10(10)A 127Vac 5E4 10A 127Vdc 5E4	5(5)A up to 8(8)A 125/250Vac 5E4	5(5)A up to 8(8)A 125/250Vac 5E4

Switch Base Shape (开关)本体形状

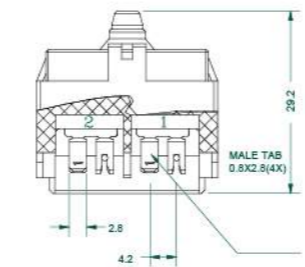
类型A
ON/OFF功能



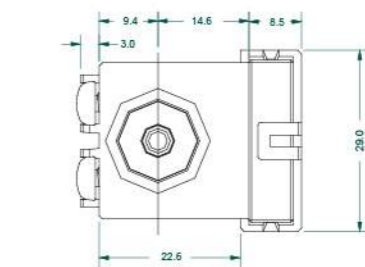
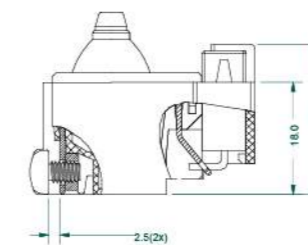
Type A
ON/OFF switch



类型B
ON/OFF功能带抗
干扰电容



Type B
Interference capacitor



Product series: CHP

MODEL CHP

型号 CHP

General Characteristics

Function:

- Single pole two-circuit button switch
- on/off switch

Optional:

- No lock- lock on or lock off options
- Optional suppression capacitor

Terminals:

- Solder or fast-on lugs 6.3*0.8mm

Applications:

- Class II appliances such as Large Angle grinder, Cut-Off machine

一般的规格参数

产品功能:

- 极双回路按键开关。
- 通断开关。
- 带或者不带锁住功能。

可选功能:

- 锁ON,或者锁Off, 或者锁ON和Off
- 带或者不带电容。

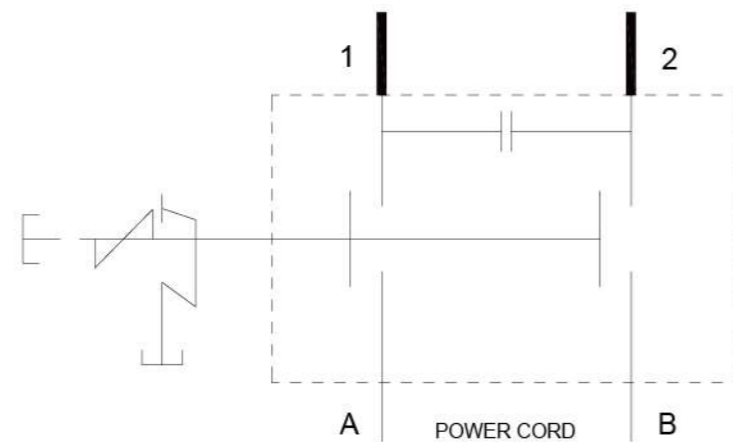
端子:

- 焊锡端子或者快插端子6.3x0.8

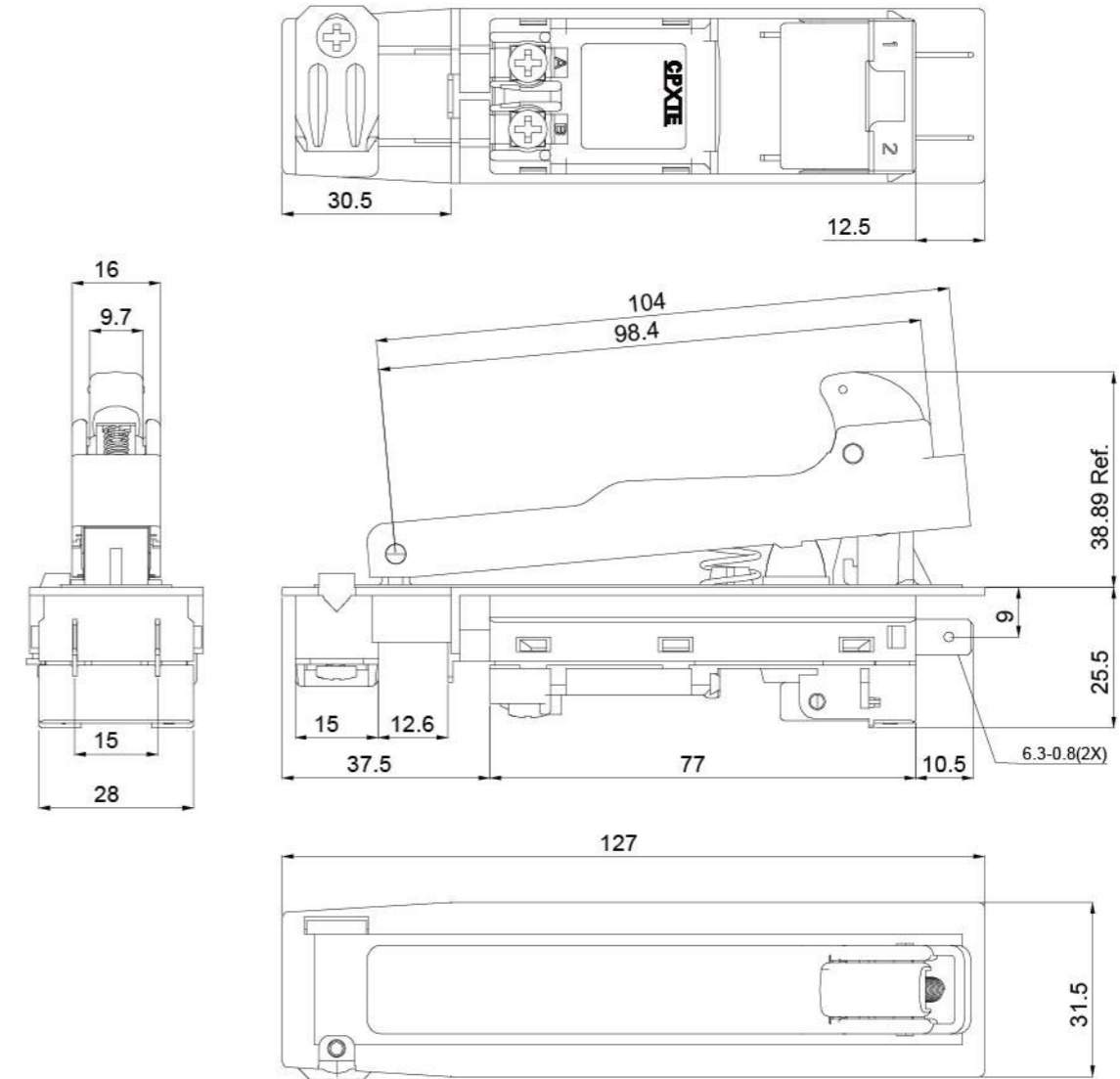
应用:

- 使用在II类器具上,例如大角磨、切割机

Circuit Diagram 原理图



Switch Base Shape (开关)本体形状



Approvals 安规认证

Models	Approbation:	
	 05	
Mod : CHP	13(13)A 250 Vac	13(13)A 250 Vac

Product series: CSA

MODEL 31

型号 31



General Characteristics

Function:

- Anti-tease contact system.
- AC On-Off.
- High voltage AC rating capable.
- Single pole double throw with brake.
- Double pole single throw.
- Double pole double throw.

Terminals:

- Screw terminals and Quick-connect terminals version.

Applications:

- Class II appliances such as Circular Saw, Marble Cutter, Cut-Off machine

一般的规格参数

产品功能:

- 瞬间过档的触点机构。
- AC On/Off 开关。
- 高AC额定功率开关。
- 单极双掷带刹车功能。
- 双刀单掷功能。
- 双刀双掷功能。

端子:

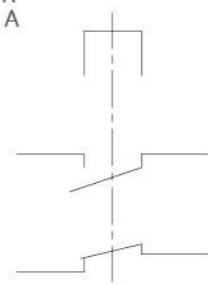
- 2个螺丝端子和2个4.8x0.8mm的插线端子版本。

应用:

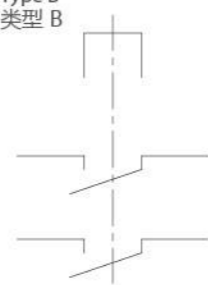
- 使用在II类器具上,例如圆锯,云石切割机,切割锯。

Circuit Diagram 原理图

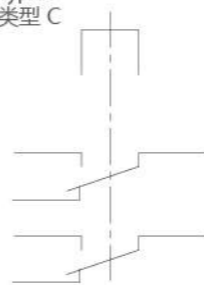
Type A
类型 A



Type B
类型 B



Type B
类型 C

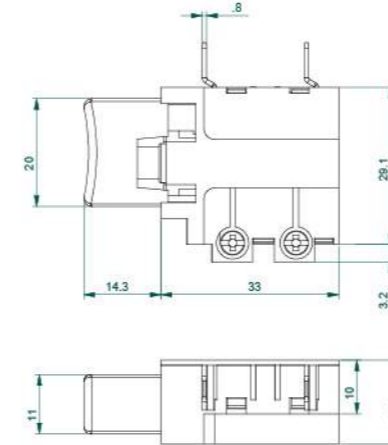


Approvals 安规认证

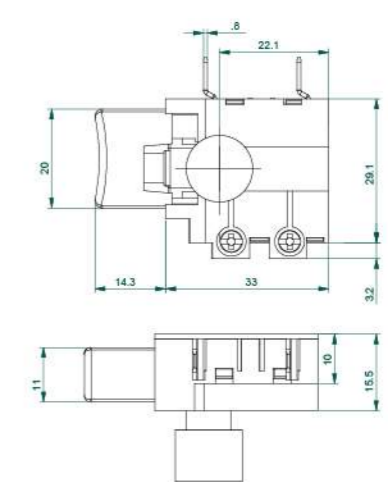
Models	Approbation:		
Mod : 31	8(8)A up to 16(16)A 125Vac 5E4	10(10)A 250Vac 5E4	N/A

Switch Base Shape (开关)本体形状

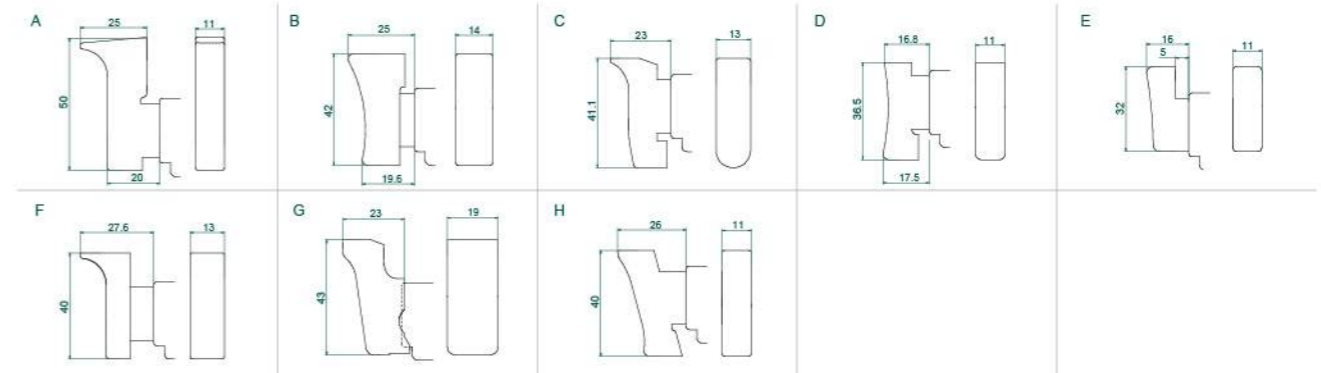
I Screw and Push-in terminals version
(螺丝和插线端子版本)



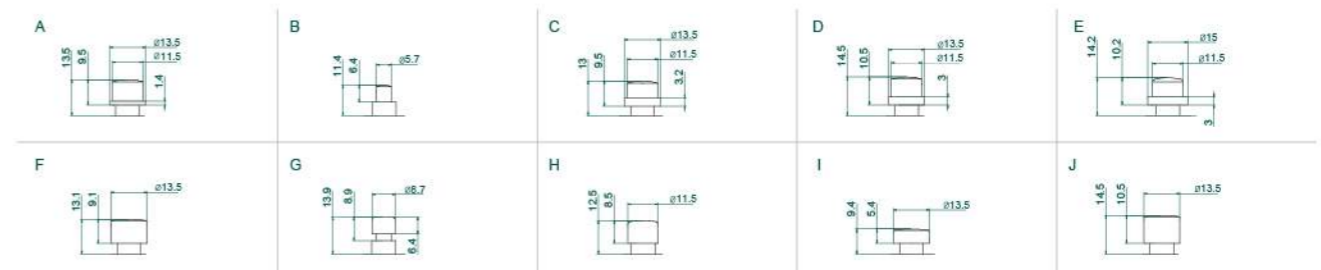
II With Lock On or safety lock version
(带锁住On或者锁住Off功能)



Triggerhead options 可选扳机形状



Lockbutton options 可选锁的形状



Product series: CSE

MODEL 12

型号 12



General Characteristics

Function:

- Double pole single throw optional with:
 - Lock on
 - Safety lock
 - No lock
- Various terminal options.
- Screws, push-in terminals.
- Lock buttons and Trigger in various sizes.
- Capacitor version.

Terminals:

- Screw terminals and push-in terminals versions.
- Only Screw terminals version.
- Only push in terminal version.

Applications:

- Class II appliances such as Circular Saw, Marble Cutter, Cut-Off machine

一般的规格参数

产品功能:

- 双极单投功能,带自锁或者反自锁或者不带锁住功能。
- 接线方式有不同的选择。
- 锁的和扳机尺寸,颜色可选。
- 可选带抗干扰电容。

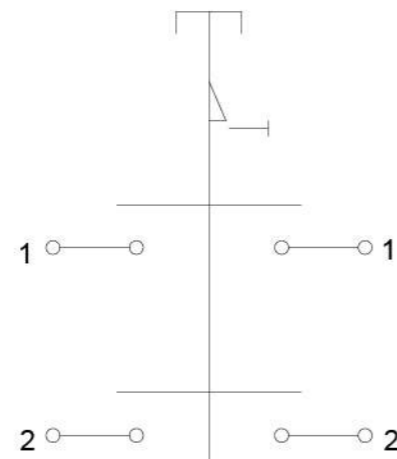
端子:

- 2个螺丝端子和2个插线端子组合。
- 4个插线端子组合。

应用:

- 使用在II类器具上,例如圆锯,云石切割机,切割锯。

Circuit Diagram 原理图

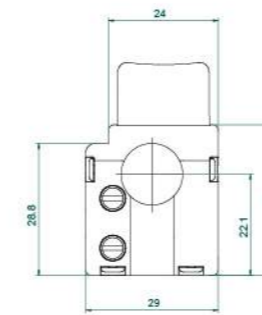


Approvals 安规认证

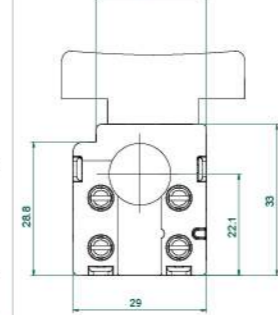
Models	Approbation:		
Mod : 12	0-16(16)A 127Vac 5E4	10A 250Vac 5E4	6(6)A up to 10(10)A 250Vac 5E4

Switch Base Shape (开关)本体形状

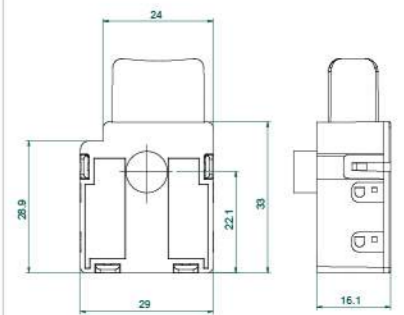
I Screw and Push-in terminals version (螺丝和插线端子版本)



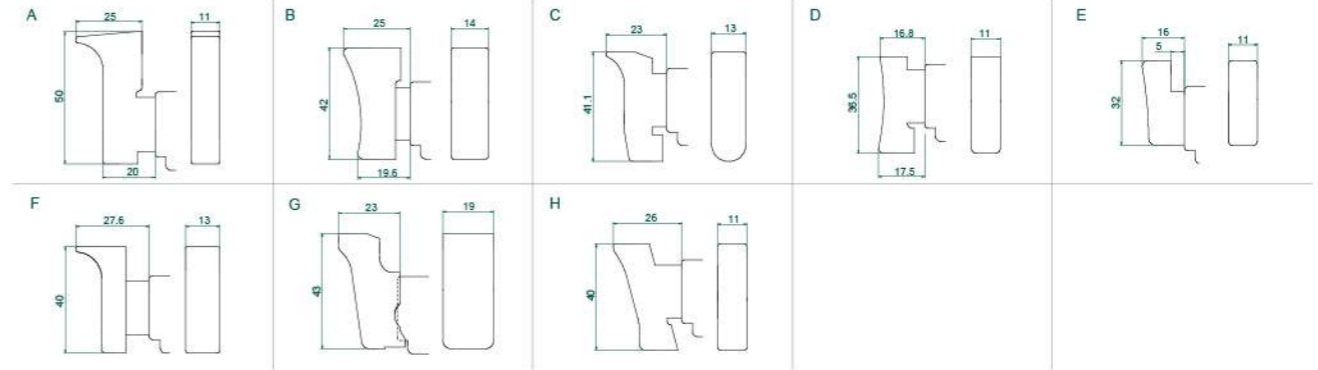
II Screw terminals version (螺丝版本)



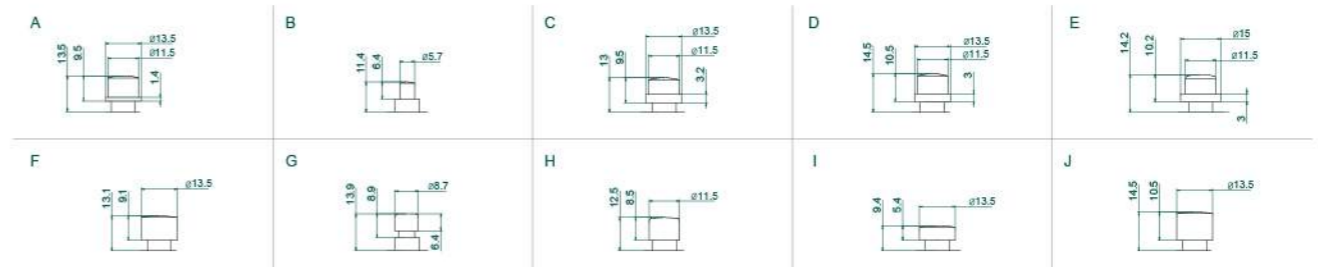
III With Lock On or safety lock version (带锁住On或者锁住Off功能)



Triggerhead options 可选的扳机形状



Lockbutton options 可选的锁的形状



Product series: CDP

MODEL CDP

型号 CDP



General Characteristics

Function:

- On-Off version.
- Single pole or double pole version.
- Momentary-On switch.
- Dust protected.
- Optional integrated holder for interference capacitors.

Terminals:

- Screw terminals for supply cord.
- Push-in terminals for connection of internal wiring.

Applications:

- Class II appliances for instance High-power medium Angle grinder.

一般的规格参数

产品功能:

- On-Off 版本。
- 单极或者双极通断功能。
- 快速导通功能。
- 具有防尘功能。
- 外壳可以演变成满足安装不同尺寸的滤波电容。

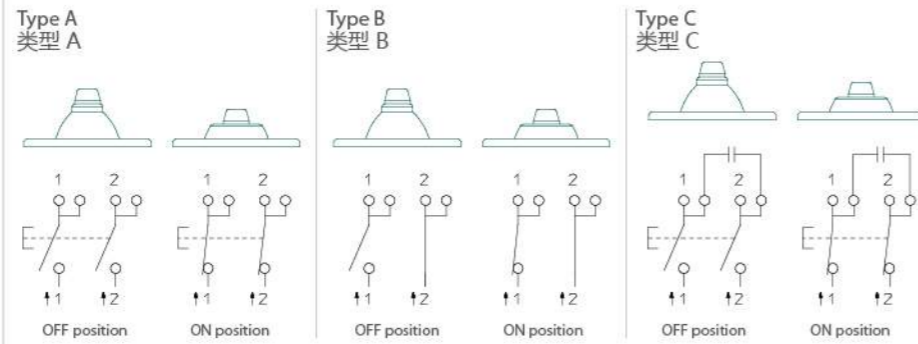
端子:

- 与电源端为螺丝端子接线方式。
- 与工具内部端为插线端子的接线方式。

应用:

- 使用在II类器具上, 例如大功率中型角磨机。

Circuit Diagram 原理图

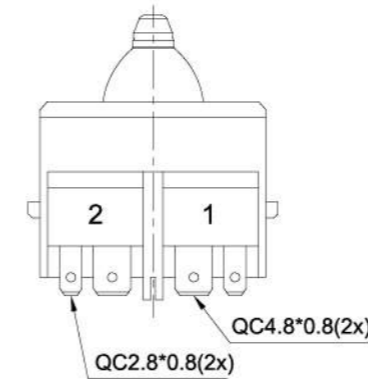


Approvals 安规认证

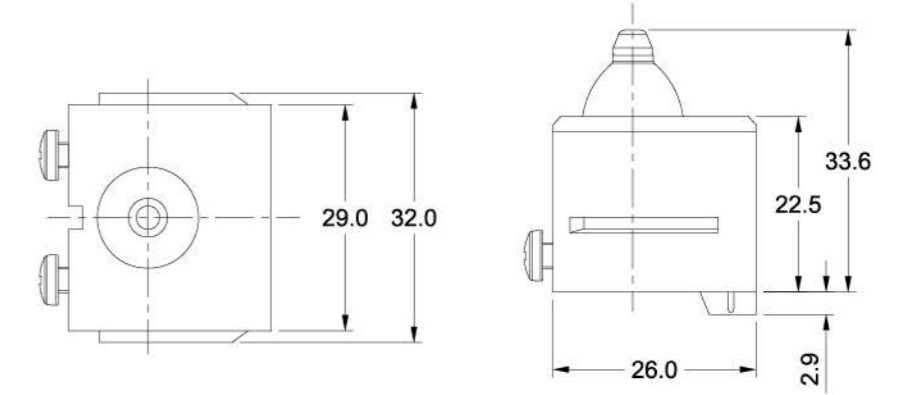
Models	Approbation:		
Mod: CDP	35A 36Vd.c. 5E4	35A 36Vd.c. 5E4	N/A

Switch Base Shape (开关)本体形状

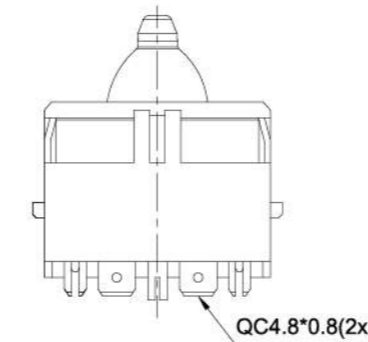
类型A
ON/OFF 功能



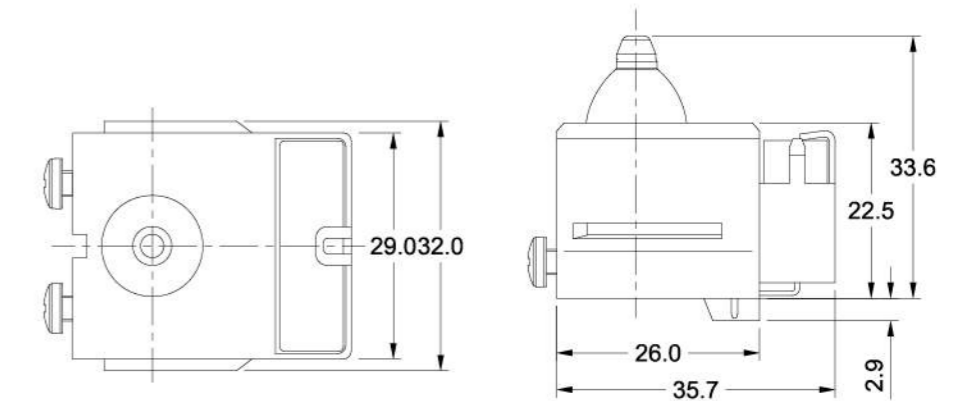
Type A
ON/OFF Switch



类型B
ON/OFF 功能
带抗干扰电容



Type B
ON/OFF Switch
Interference capacitor



Product series: MCS

MODEL 02

型号 02

General Characteristics

Function:

- Micro switch compact structure with a very short contact time
- Short travel distance; small operation force
- High sensitivity snap action the ON / OFF switch

Features:

- Contact gap < 3mm or ≥ 3mm
- Wide range of operation force from 0.2~5N
- Can meet the 105 ° C environmental requirements
- Customized lever options
- Dustproof IP60

Type of terminals:

- Various quick push-in terminals
- PCB terminals
- Solder terminals

Applications:

- "Widely used in home appliances, power tools, electronic equipment, automation equipment, communication equipment, automotive electronics, instrumentation and other fields"

一般的规格参数

产品功能:

- 结构紧凑,微小触点间距,动作行程短,高灵敏度快速通断的ON/OFF 开关

可选功能:

- 接触间距有小于3mm或者大于等于3mm种类
- 操作力范围可选择从0.2~5N
- 可满足105°C的环境使用要求
- 可以依据客户需求定制多样化的驱动杆
- 防尘等级IP60

端子类型:

- 多样的快插端子选择
- PCB插件端子
- 焊锡端子

应用:

- "广泛应用于各种家用电器、电动工具、电子设备、自动化设备、通讯设备、汽车电子、仪器仪表等领域"

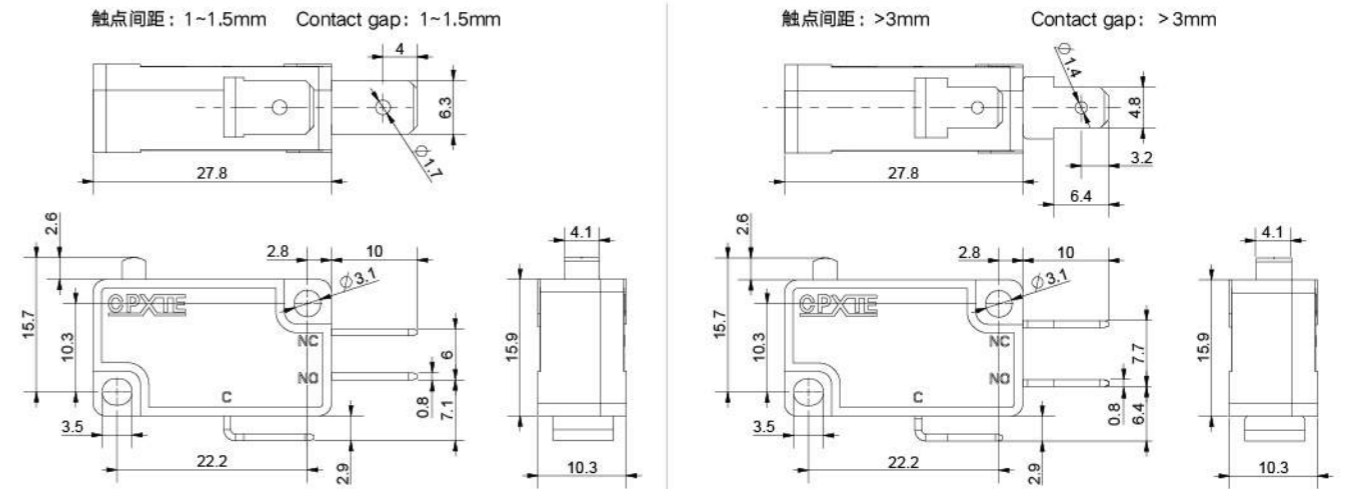
Circuit Diagram 原理图



Approvals 安规认证

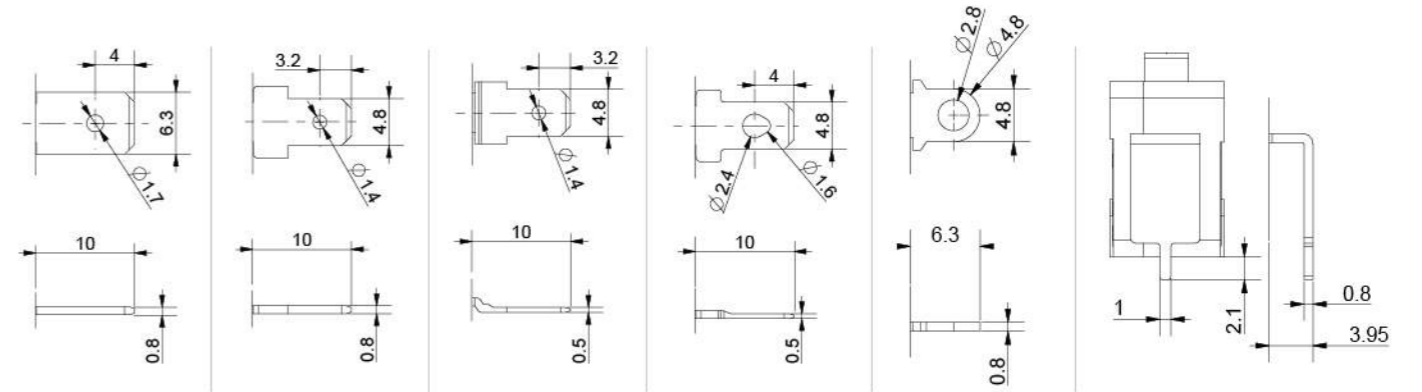
Models	Approbation:	
	CULUS	05
Mod : 02	0~16(10)A 127Vac T85/T105 5E4 0~16A 36Vd.c. T85/T105 5E4	4(4)A~16(4)A 127/250Vac T85/T105 5E4 8A 36Vd.c. T85/T105 5E4 25.1(8)A 250Vac T85/T105 5E4 16(10)A 127/250Vac T85/T105 1E4 16A 36Vd.c. T85/T105 1E4

Switch Base Shape (开关)本体形状

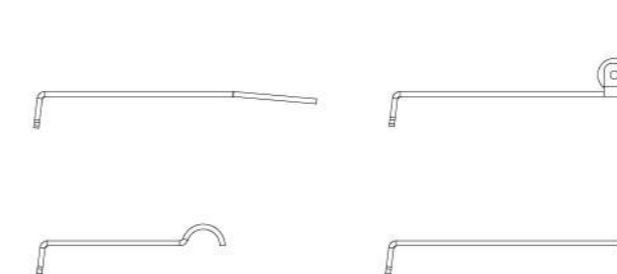


Terminal type 端子形态

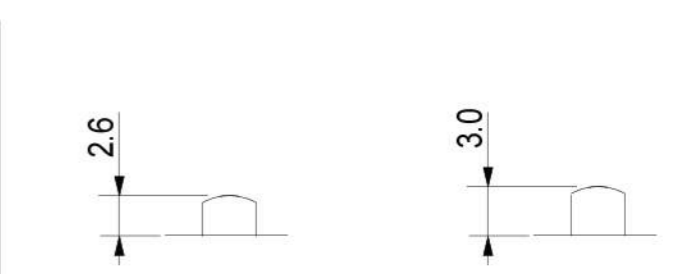
- 快插端子: 6.3x0.8mm QC-Terminal 6.3*0.8mm
- 快插端子: 4.8x0.8mm QC-Terminal 4.8*0.8mm
- 快插端子: 4.8x0.5mm QC-Terminal 4.8*0.5mm
- 焊锡端子: 4.8x0.5mm Tin-Terminal: 4.8*0.5mm
- 焊锡端子: 4.8x0.8mm Tin-Terminal: 4.8*0.8mm
- PCB焊锡端子 PCB-Terminal



Lever form 压杆形态



Button form 按钮形态



Product series: CSF

MODEL 14

型号 14



General Characteristics

Function:

- Single pole or double pole button switch
- On/off switch
- Dust protected

Optional:

- Lock button options
- Switch base shape options
- Lock button and Trigger in various sizes
- Output circuit in various ways

Terminals:

- Screw locking version

Applications:

- Class II appliances for instance Small Angle grinder

一般的规格参数

产品功能:

- 单极或者双极按键开关。
- 通断开关。
- 防尘

可选功能:

- 带或不带锁的
- 本体形状可选
- 可依据客户制定锁的和扳机定做
- 输出回路可选

端子:

- 螺丝锁紧方式

应用:

- 使用在II类器具上, 例如小角磨

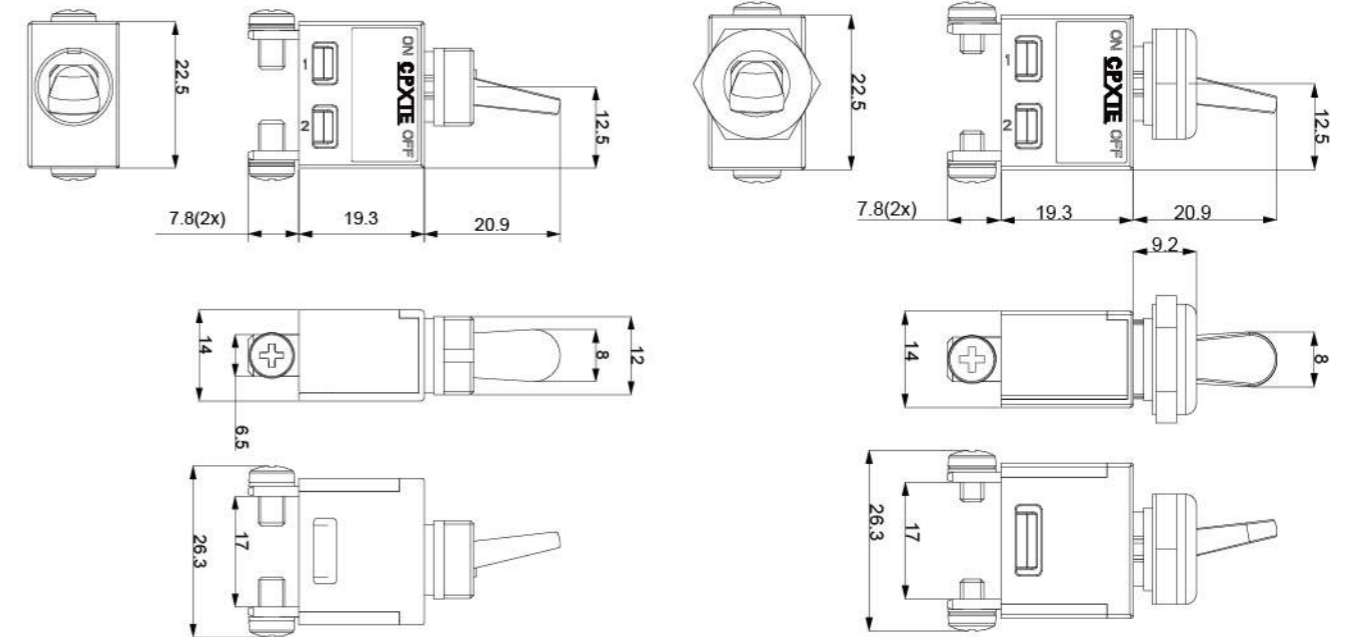
Circuit Diagram 原理图



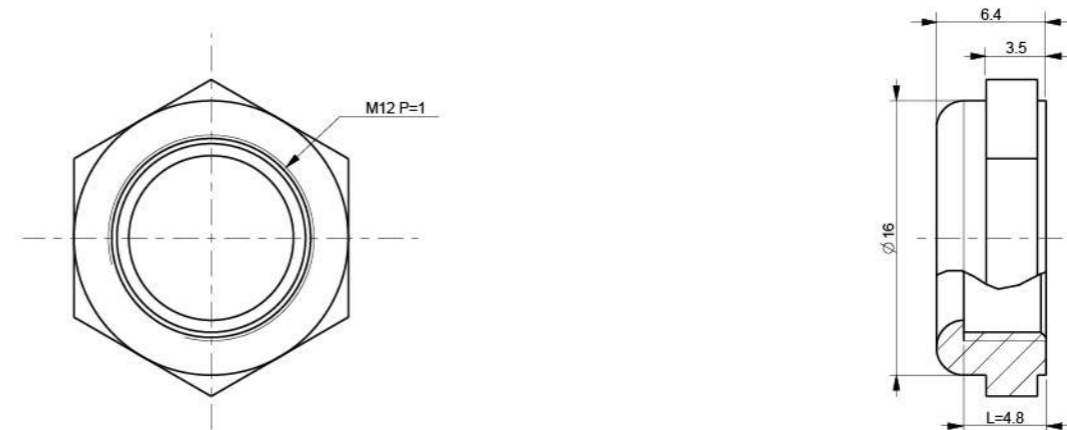
Approvals 安规认证

Models	Approbation:	
Mod : 14	Max 8(8)A 127 Max 8(8)A 250Vac	8(8)A 250Vac 6(6)A 250Vac

Switch Base Shape (开关)本体形状



Lockbutton options 螺母尺寸



Product series: CSH

MODEL 24

型号 24



General Characteristics

Function:

- Single pole or double pole button switch.
- On/off switch.
- Dust protected.

Optional:

- Lock button options.
- Switch base shape options.
- Lock button and Trigger in various sizes
- Output circuit in various ways

Terminals:

- Screw locking version.

Applications:

- Class II appliances ,such as Electric screwdriver.

一般的规格参数

产品功能:

- 单极或者双极按键开关
- 通断开关。
- 防尘。

可选功能:

- 带或不带锁的。
- 本体形状可选。
- 可依据客户制定锁的和扳机定做。
- 输出回路可选。

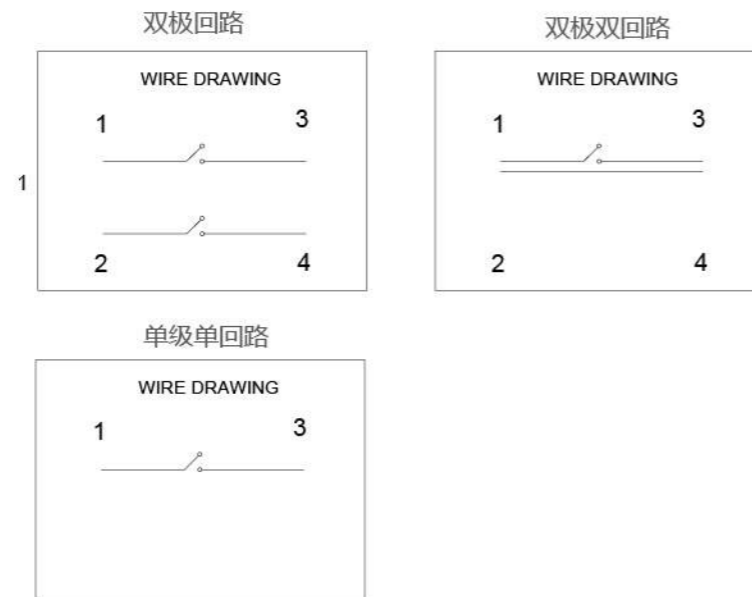
端子:

- 螺丝锁紧方式。

应用:

- 使用在II类器具上, 例如螺丝批。

Circuit Diagram 原理图



Approvals 安规认证

Models	Approbation:
Mod : 24	10(10)A 250Vac 8(8)A 250Vac 6(6)A 250Vac 4(4)A 250Vac 3(3)A 250Vac

Switch Base Shape (开关)本体形状

